

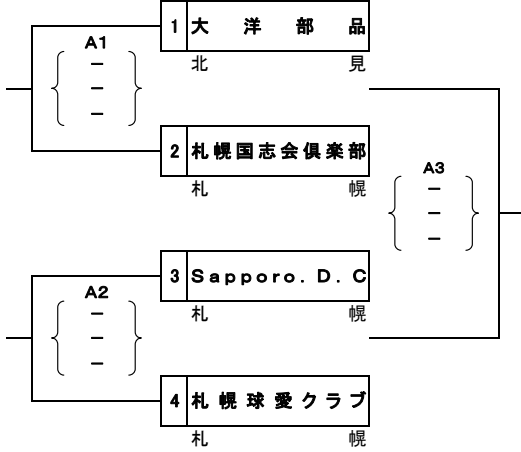
# 第36回 北海道6制バレーボールクラブ選手権大会

期 日 平成21年10月24日(土)~10月25日(日)  
 会 場 小樽市総合体育館 A・B・Cコート  
 代表者会議 9:30 開会式 10:00 競技開始 11:00(2日目 9:30)

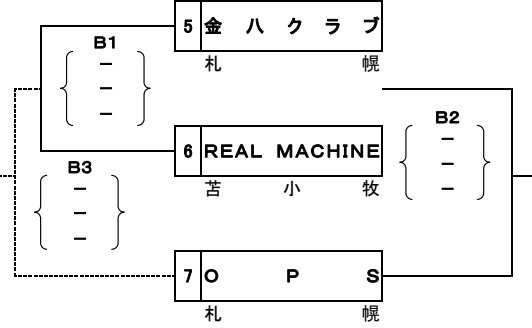
大会委員長 大橋公徳  
 競技委員長 千葉三郎  
 審判委員長 明井寿枝  
 総務委員長 藤澤幸隆

## 【6人制男子】 《予選ブロック戦》

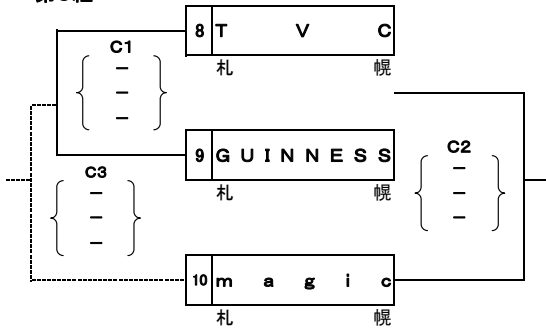
### 第1組



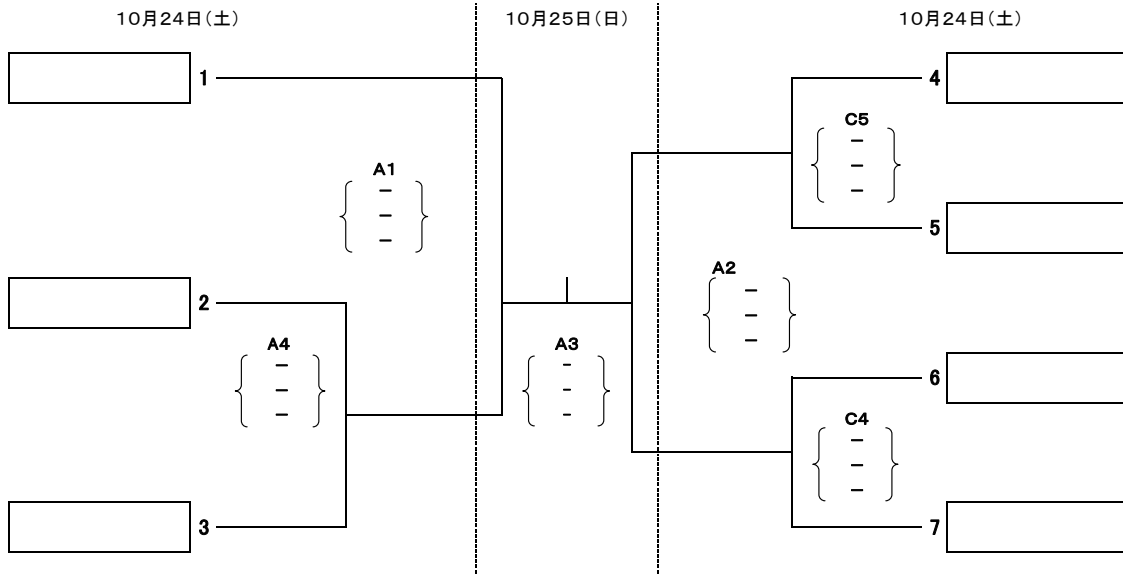
### 第2組



### 第3組



## 《決勝トーナメント戦》



第1位 \_\_\_\_\_  
 第2位 \_\_\_\_\_  
 第3位 \_\_\_\_\_  
 第3位 \_\_\_\_\_

# 第36回 北海道6制バレーボールクラブ選手権大会

期 日 平成21年10月25日(日)  
 会 場 小樽市総合体育館 B・Cコート  
 代表者会議 9:30 開会式 10:00 競技開始 10:30

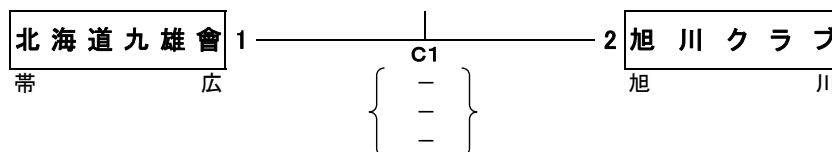
大会委員長 大橋 公徳  
 競技委員長 千葉 三郎  
 審判委員長 明井 寿枝  
 総務委員長 藤澤 幸隆

## 【6人制女子】 《リーグ戦》

チーム名		1	2	3	勝敗	順位
1	岩見沢優光クラブ 岩 見 沢		{ - } { - } { - }	{ - } { - } { - }	勝 敗	
2	旭 青 会 旭 川	{ - } { - } { - }		{ - } { - } { - }	勝 敗	
3	TEAM-WORK 深 川	{ - } { - } { - }	{ - } { - } { - }		勝 敗	

試合順 第1試合 B1 1-2  
 第2試合 B2 3-B1負けチーム  
 第3試合 B3 3-B1勝ちチーム

## 【9人制男子】



第1位 \_\_\_\_\_

第2位 \_\_\_\_\_

## 【9人制女子】

参加チームなし