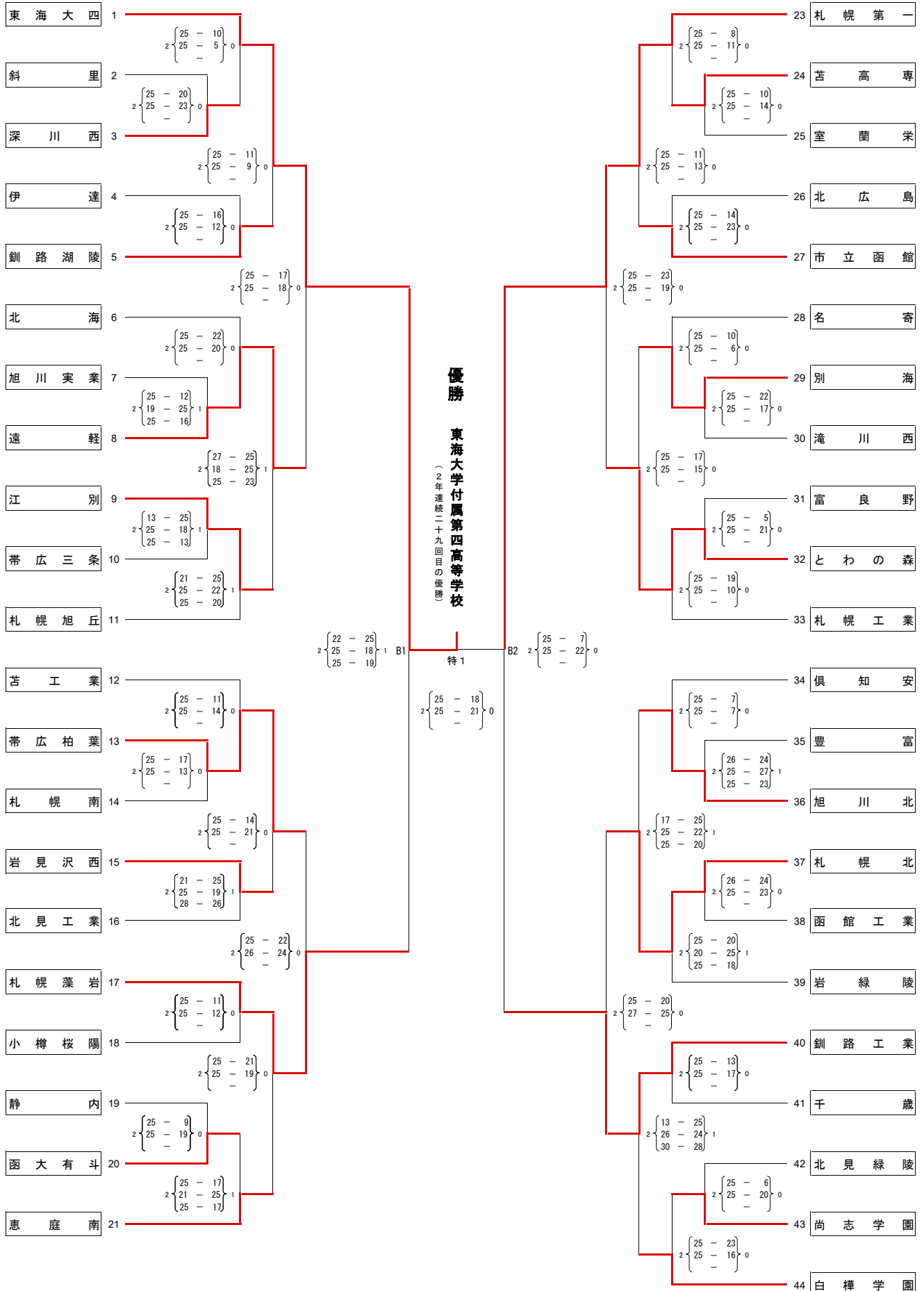


大会名 第41回全国高等学校バレーボール選抜優勝大会 北海道予選会

日時 平成22年1月28日(木)~31日(日)
会場 北海道立総合体育館センター

大会委員長 紺屋 正 雄
競技委員長 黒田 謙 二
審判委員長 酒出 修 治
総務委員長 山 上 章 治

【 男子 】



日時 平成22年1月28日(木)~31日(日)
会場 北海道立総合体育館センター

【女子】

