

大会名 第12回 北海道小学生スポーツ少年団大会  
 競技成績 女子予選グループ戦  
 期 日 2014年11月22日～23日  
 会 場 深川市総合体育館

大会委員長 白髭 俊穂  
 競技委員長 神園 真  
 審判委員長 白木 信之  
 総務委員長 横山 環

【女子予選グループ戦】

釧路AT1 2	$\left\{ \begin{array}{l} 21 - 14 \\ 21 - 7 \\ - \end{array} \right\}$	0 真狩 (真狩町)	1R 高橋みや子 2R 熊谷 充 S 長谷川 浩司	帯広ウエスト 2	$\left\{ \begin{array}{l} 21 - 13 \\ 21 - 12 \\ - \end{array} \right\}$	0 静内ジュニア (新ひだか町)	1R 大山 彰 2R 野村 朋範 S 藤原 啓子
札幌JVC 2	$\left\{ \begin{array}{l} 21 - 7 \\ 21 - 12 \\ - \end{array} \right\}$	0 上ノ国夷王 (上ノ国町)	1R 内村 慎哉 2R 宮田 知己 S 西野 昌余	江別中央 2	$\left\{ \begin{array}{l} 21 - 11 \\ 21 - 13 \\ - \end{array} \right\}$	0 稚内 (稚内市)	1R 渡部 道博 2R 佐藤 幸子 S 東谷 吉利
旭川永南 2	$\left\{ \begin{array}{l} 21 - 8 \\ 22 - 20 \\ - \end{array} \right\}$	0 知内 (知内町)	1R 熊谷 充 2R 高橋みや子 S 長谷川 浩司	釧路J-Spirits 2	$\left\{ \begin{array}{l} 21 - 17 \\ 21 - 16 \\ - \end{array} \right\}$	0 中標津ホルス タイン (中標津町)	1R 藤原 啓子 2R 大山 彰 S 杉山 恵理子
室蘭大和 2	$\left\{ \begin{array}{l} 21 - 13 \\ 21 - 14 \\ - \end{array} \right\}$	0 北見ホワイトラ ビッツ (北見市)	1R 内村 慎哉 2R 宮田 知己 S 西野 昌余	遠別 2	$\left\{ \begin{array}{l} 21 - 19 \\ 21 - 16 \\ - \end{array} \right\}$	0 栗沢 (岩見沢市)	1R 野村 朋範 2R 渡部 道博 S 東谷 吉利

【女子予選グループ敗者戦】

上ノ国夷王 2	$\left\{ \begin{array}{l} 21 - 13 \\ 21 - 18 \\ - \end{array} \right\}$	0 真狩 (真狩町)	1R 高橋みや子 2R 宮田 知己 S 長谷川 浩司	静内ジュニア 2	$\left\{ \begin{array}{l} 15 - 21 \\ 21 - 14 \\ 15 - 11 \end{array} \right\}$	1 稚内 (稚内市)	1R 大山 彰 2R 佐藤 幸子 S 杉山 恵理子		
北見ホワイトラ ビッツ (北見市)	2	$\left\{ \begin{array}{l} 21 - 16 \\ 21 - 12 \\ - \end{array} \right\}$	0 知内 (知内町)	1R 熊谷 充 2R 内村 慎哉 S 西野 昌余	中標津ホルスタ イン (中標津町)	2	$\left\{ \begin{array}{l} 21 - 14 \\ 21 - 17 \\ - \end{array} \right\}$	0 栗沢 (岩見沢市)	1R 渡辺 裕也 2R 茅森 輝男 S 西川 菜月

大会名 第12回 北海道小学生スポーツ少年団大会  
 競技成績 男子予選グループ戦  
 期日 2014年11月22日～23日  
 会場 深川市総合体育館

大会委員長 白髭 俊穂  
 競技委員長 神園 真  
 審判委員長 白木 信之  
 総務委員長 横山 環

【男子予選グループ戦】

厚別北 2 { 12 - 21 }  
 (札幌市) { 21 - 18 } 1 留萌萌友  
 { 21 - 19 } (留萌市)

1R 伊山 和宏  
 2R 渡辺 裕也  
 S 川元 海洋

江別中央 2 { 21 - 3 }  
 (江別市) { 21 - 7 } 0 名寄南  
 (名寄市)

1R 伊藤 幸雄  
 2R 白木 信之  
 S 遠藤 美里

岩見沢志文 2 { 21 - 7 }  
 (岩見沢市) { 21 - 14 } 0 豊富  
 (豊富町)

1R 浅井 直樹  
 2R 内村 賀世  
 S 水上 博

長沼kid's 2 { 21 - 19 }  
 (長沼町) { 21 - 14 } 0 十勝ジュニア  
 (帯広市)

1R 北名 直史  
 2R 伊藤 幸雄  
 S 野村 知哉

稲田 2 { 21 - 7 }  
 (帯広市) { 21 - 8 } 0 余市  
 (余市町)

1R 渡辺 裕也  
 2R 伊山 和宏  
 S 臼井 寛子

オールパワーズ 2 { 21 - 7 }  
 (札幌市) { 21 - 16 } 0 北広島北の台  
 (北広島市)

1R 白木 信之  
 2R 野村 知哉  
 S 川元 海洋

女満別 2 { 21 - 10 }  
 (大空町) { 21 - 14 } 0 遠別  
 (遠別町)

1R 内村 賀世  
 2R 浅井 直樹  
 S 水上 博

神楽岡 2 { 21 - 9 }  
 (旭川市) { 21 - 8 } 0 WINNERS  
 (新ひだか町)

1R 伊藤 幸雄  
 2R 北名 直史  
 S 岩城 勇太

【男子予選グループ敗者戦】

留萌萌友 2 { 21 - 7 }  
 (留萌市) { 21 - 15 } 0 豊富  
 (豊富町)

1R 渡辺 裕也  
 2R 伊山 和宏  
 S 川元 海洋

十勝ジュニア 2 { 21 - 11 }  
 (帯広市) { 21 - 16 } 0 名寄南  
 (名寄市)

1R 野村 知哉  
 2R 白木 信之  
 S 遠藤 美里

遠別 2 { 21 - 14 }  
 (遠別町) { 22 - 20 } 0 余市  
 (余市町)

1R 浅井 直樹  
 2R 水上 博  
 S 臼井 寛子

北広島北の台 2 { 21 - 9 }  
 (北広島市) { 21 - 11 } 0 WINNERS  
 (新ひだか町)

1R 伊藤 幸雄  
 2R 岩城 勇太  
 S 北名 直史

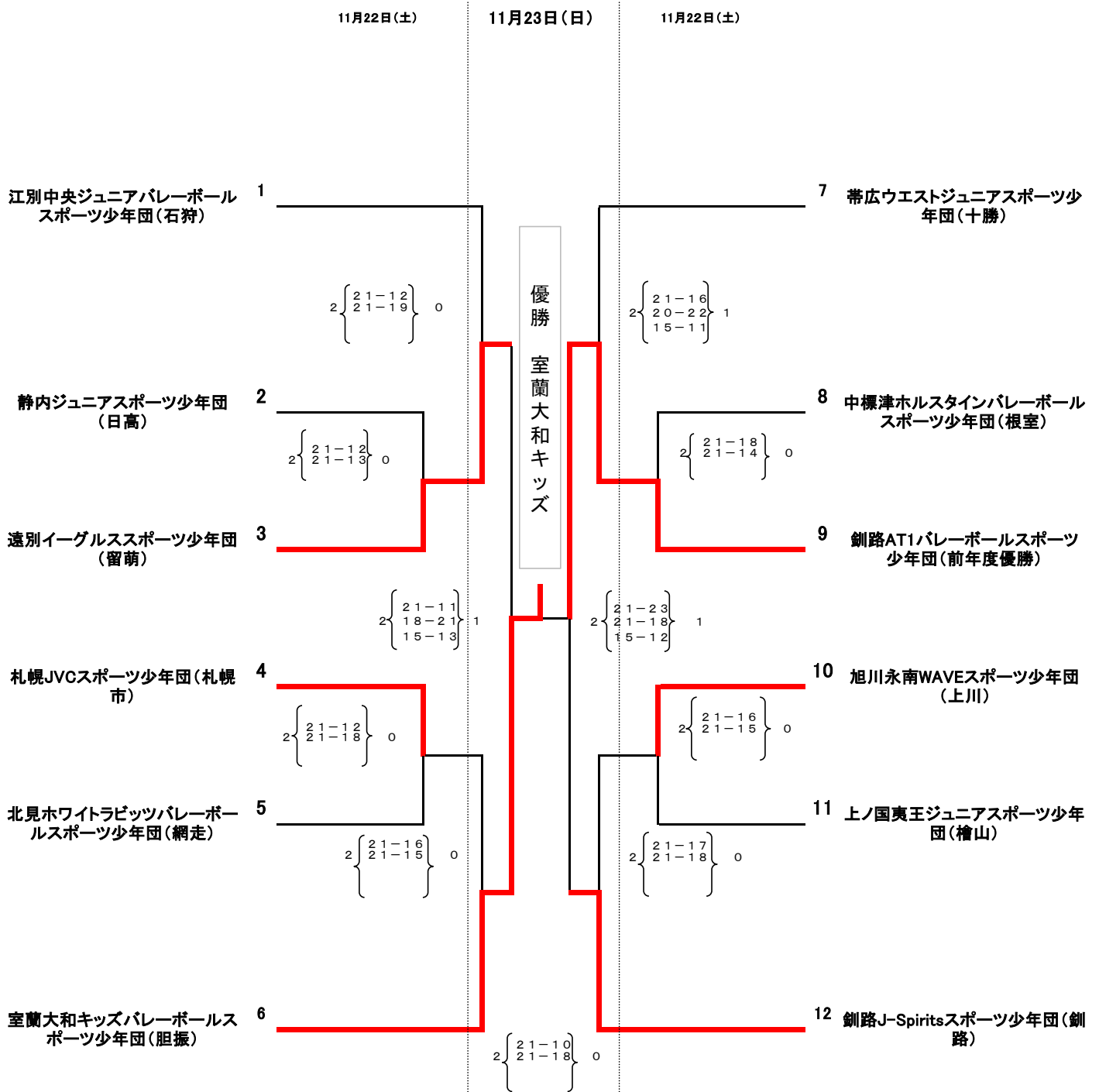
# 第12回北海道スポーツ少年団バレーボール大会・女子

開催日 平成26年11月22日(土)~23日(日)

大会委員長 白 髭 俊 穂 審判委員長 白 木 信 之

会 場 深川市総合体育館

競技委員長 神 園 真 総務委員長 横 山 環



# 第12回北海道スポーツ少年団バレーボール大会・男子

開催日 平成26年11月22日(土)~23日(日)

大会委員長 白 髭 俊 穂 審判委員長 白 木 信 之

会 場 深川市総合体育館

競技委員長 神 園 真 総務委員長 横 山 環

