

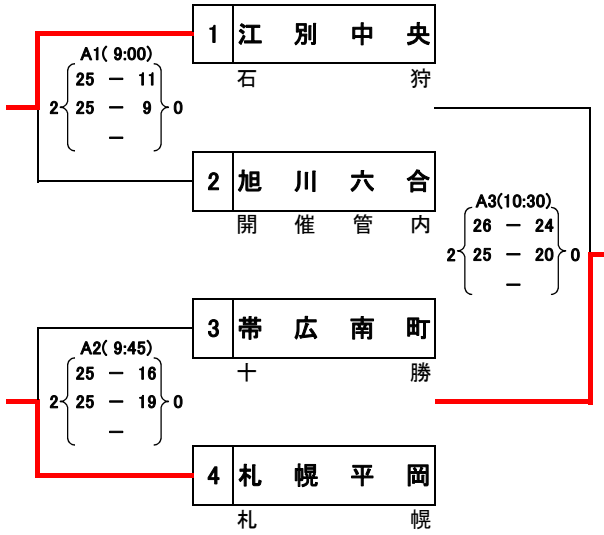
第45回 北海道中学校バレーボール大会

《予選ブロック戦》

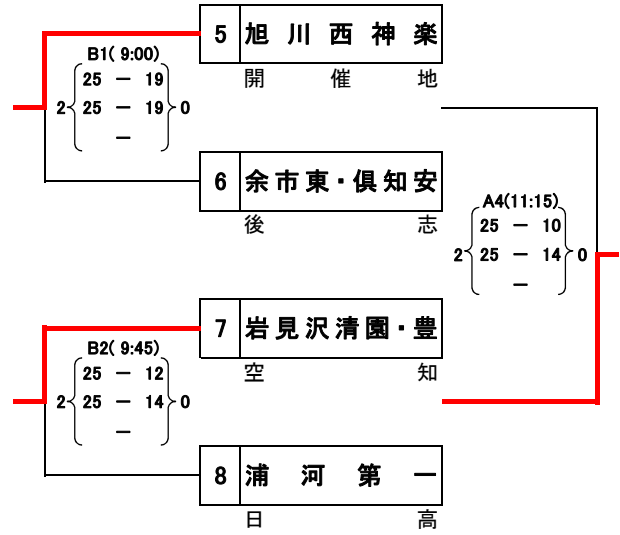
会場：旭川大雪アリーナ A・B・Cコート

【男子】 8月1日(土)

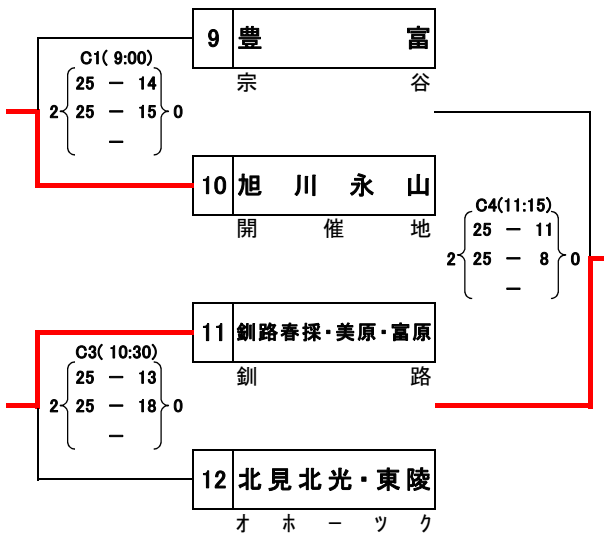
第1ブロック



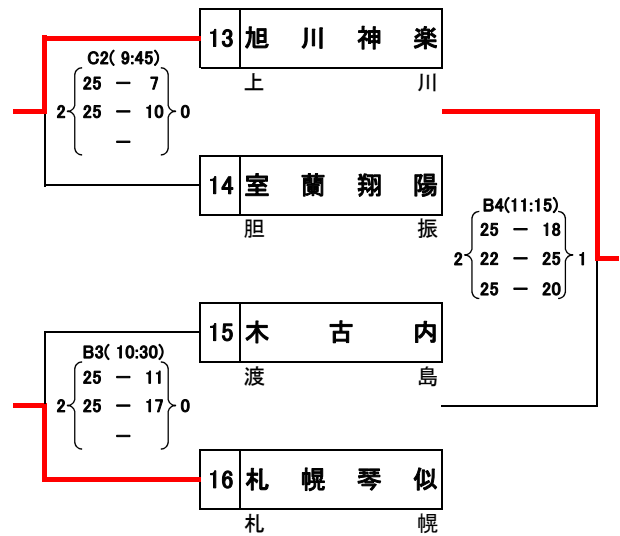
第2ブロック



第3ブロック



第4ブロック



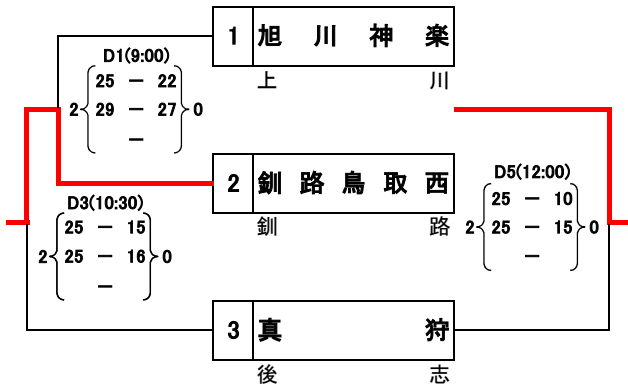
第45回 北海道中学校バレーボール大会

《予選ブロック戦》

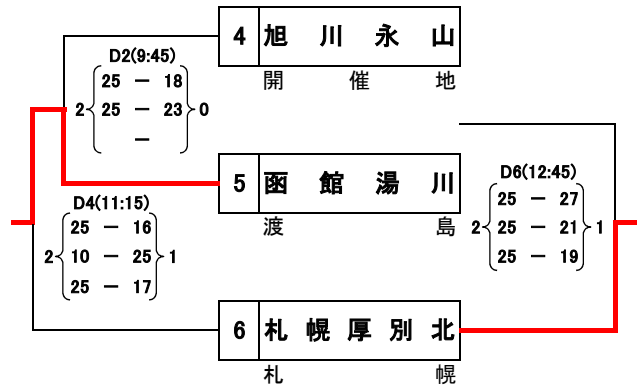
会場：旭川市総合体育館 D・E・Fコート

【女子】 8月1日(土)

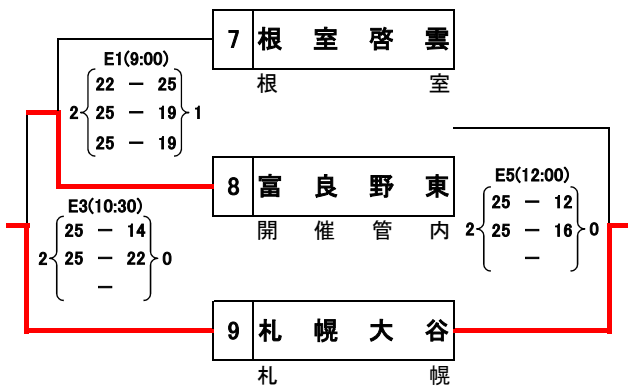
第1ブロック



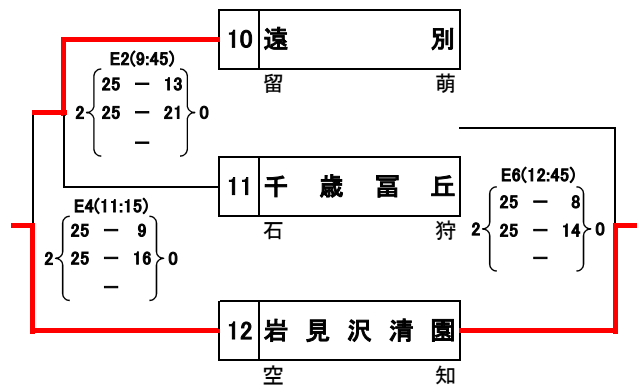
第2ブロック



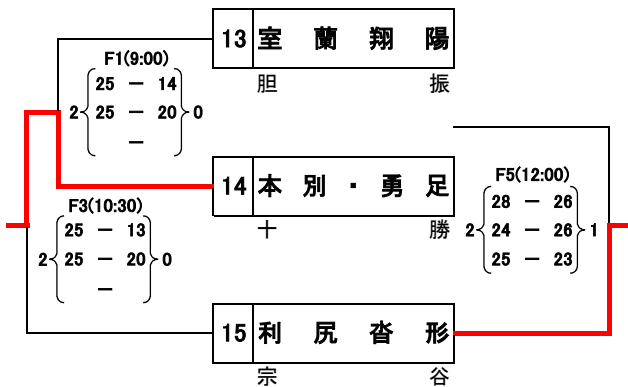
第3ブロック



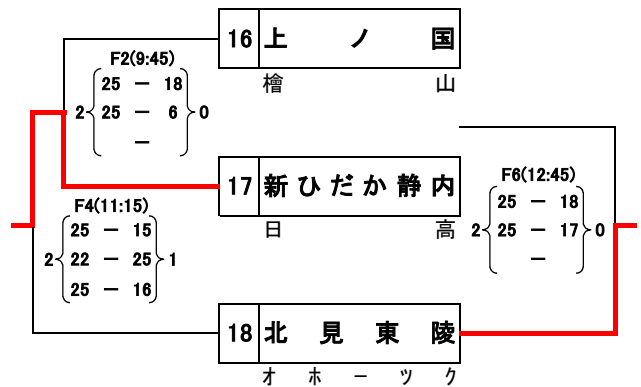
第4ブロック



第5ブロック



第6ブロック

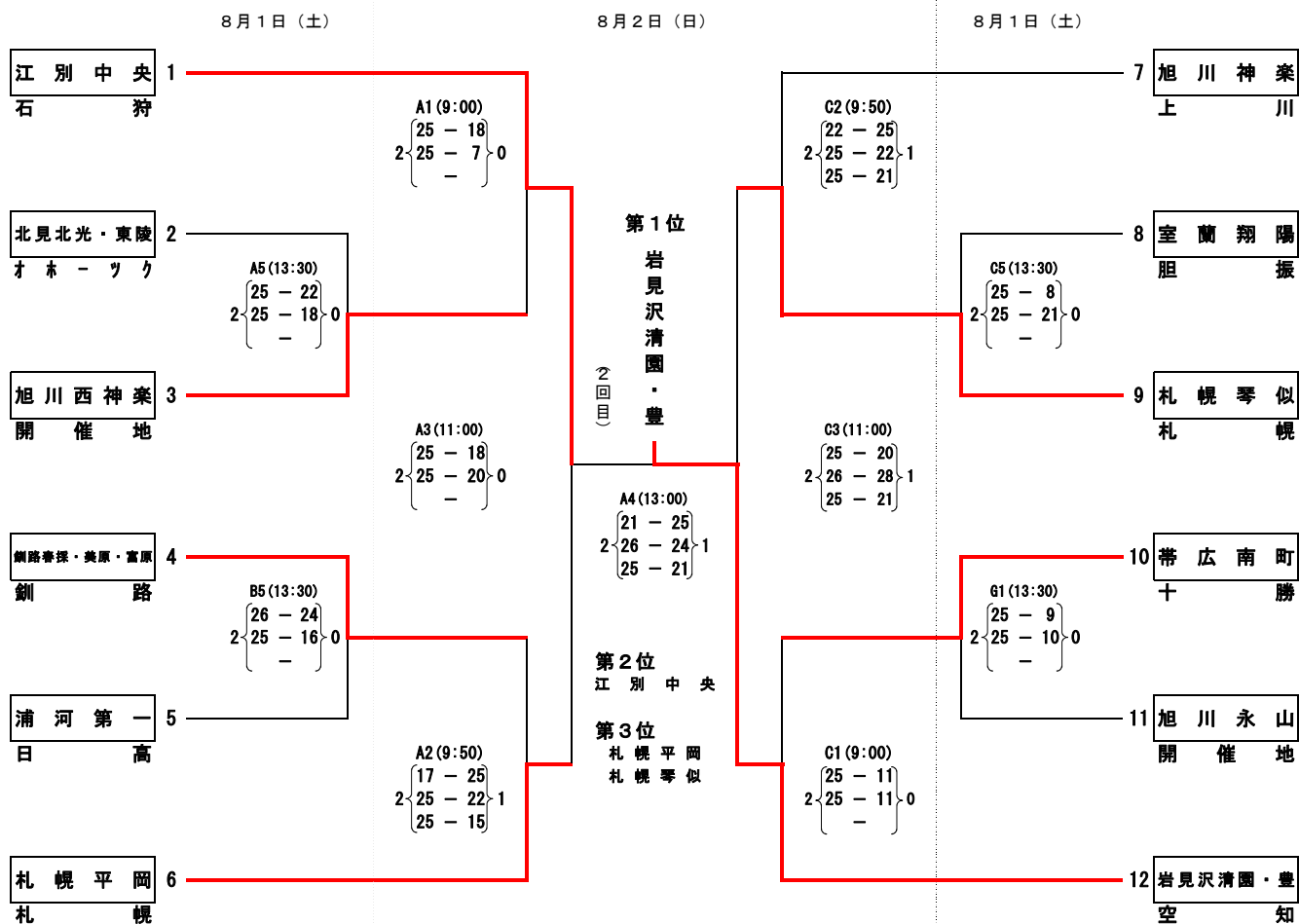


第45回 北海道中学校バレーボール大会

期日：平成27年8月1日（土）～8月2日（日）
 会場：旭川大雪アリーナ A・B・Cコート
 忠和公園体育館 Gコート

大会委員長 北 文 明
 競技委員長 前 田 賢 一
 審判委員長 坂 本 雅 春
 総務委員長 瀧 繁 之

決勝トーナメント【男子】



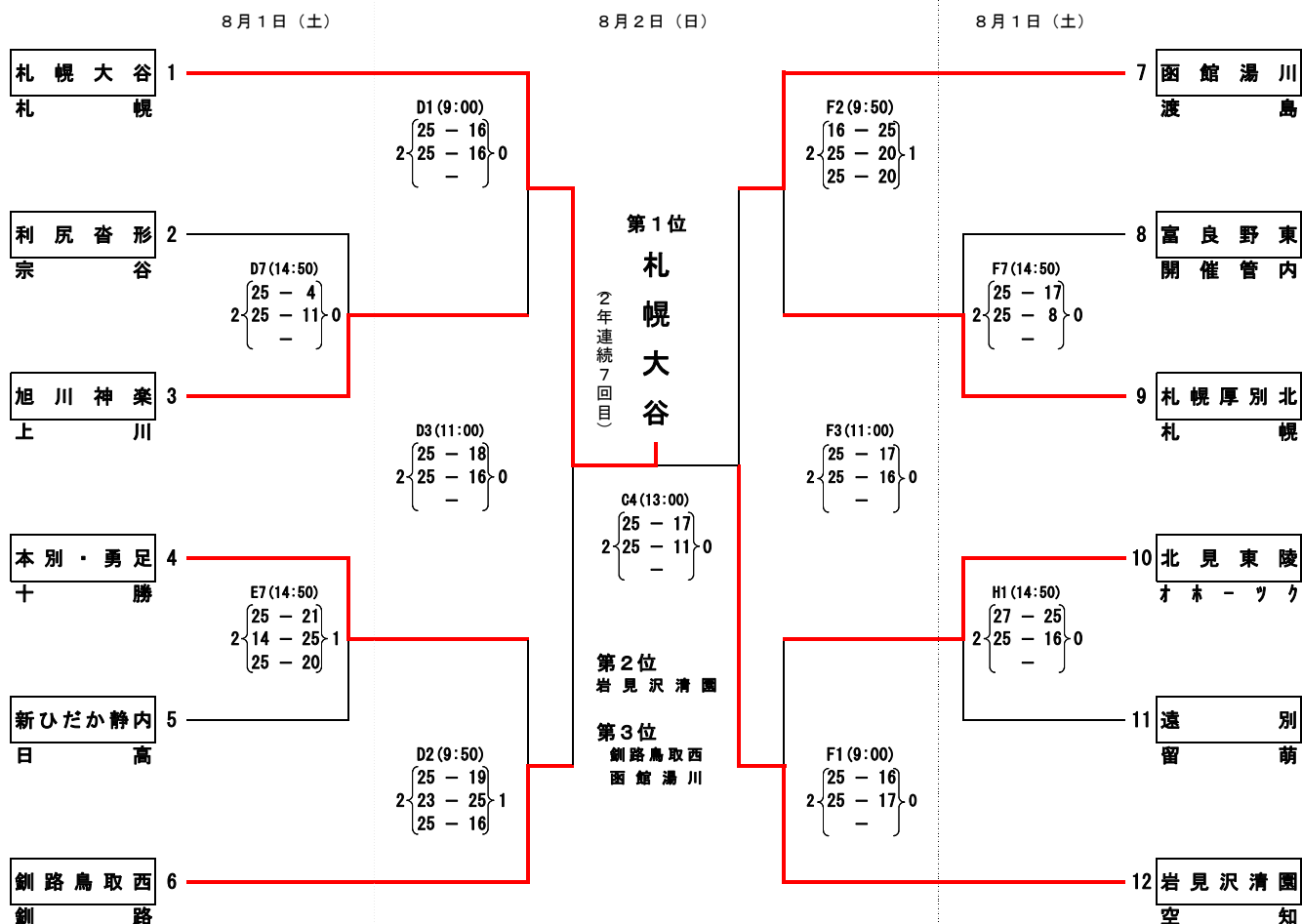
| | | | |
|-------------|----------|-------|----------------------------------------|
| 予選抽選会 | 7月21日火曜日 | 14:00 | 旭川市立神楽中学校 |
| 決勝トーナメント抽選会 | 8月1日土曜日 | 12:30 | 旭川大雪アリーナ |
| 開会式 | 7月31日金曜日 | 14:30 | 旭川大雪アリーナ |
| 競技会場 | 8月1日土曜日 | 9:00 | 競技開始 旭川大雪アリーナ A・B・Cコート 忠和公園体育館 Gコート |
| | 2日曜日 | 9:00 | 競技開始 旭川大雪アリーナ A・B・Cコート |

第45回 北海道中学校バレーボール大会

期日：平成27年8月1日（土）～8月2日（日）
 会場：旭川大雪アリーナ Cコート
 旭川市総合体育館 D・E・Fコート
 忠和公園体育館 Hコート

大会委員長 北 文 明
 競技委員長 前 田 賢 一
 審判委員長 坂 本 雅 春
 総務委員長 瀧 繁 之

決勝トーナメント【女子】



| | | | |
|-------------|----------|-------|-----------------------------------------|
| 予選抽選会 | 7月21日火曜日 | 14:00 | 旭川市立神楽中学校 |
| 決勝トーナメント抽選会 | 8月1日土曜日 | 14:00 | 旭川市総合体育館 |
| 開会式 | 7月31日金曜日 | 14:30 | 旭川大雪アリーナ |
| 競技会場 | 8月1日土曜日 | 9:00 | 競技開始 旭川市総合体育館 D・E・Fコート 忠和公園体育館 Hコート |
| | 2日日曜日 | 9:00 | 競技開始 旭川大雪アリーナ Cコート 旭川市総合体育館 D・E・Fコート |