

平成28年度 全道ソフトバレーボール 千歳・恵庭 交流大会

期 日 : 平成28年 5月22日(日) 会 場 : 千歳市 ダイナックスアリーナ

《 結果報告 》

大会会長 前崎 義雄
競技委員長 村上 郁夫
総務委員長 高田 裕子

大会委員長 本田 哲記
審判委員長 長谷 辰美
参加チーム数 52チーム

トリムの部 ゴールド クラス 参加 6チーム

優 勝	SPITTS - G	(札幌東区)
準優勝	ウィーズ	(札幌北区)
第3位	千歳クラブ GA	(千歳市)
第3位	アップル G	(札幌東区)

トリムの部 ブロンズ(A)クラス 参加 12チーム

優 勝	N B クラ ブ	(釧路市)
準優勝	ゼ ロ ス A	(札幌中央区)
第3位	A D F	(旭川市)
第3位	フェニックス C	(札幌西区)

トリムの部 ブロンズ(B)クラス 参加 3チーム

優 勝	SPITTS - B	(札幌東区)
準優勝	N・S・C - A	(南幌町)
第3位	フェニックス E	(札幌西区)

トリムの部 ヤング クラス 参加 20チーム

優 勝	千歳VTW -B	(千歳市)
準優勝	千歳VTW -A	(千歳市)
第3位	W B T - I	(津別町)
第3位	ゼ ロ ス Y	(札幌中央区)

親睦の部 第1位	スピリタス A	(釧路市)
----------	---------	-------

レディースの部 A クラス 参加 9チーム

優 勝	ケロッピーズ A	(北広島市)
準優勝	M	(札幌西区)
第3位	ト ラ ス ト	(札幌中央区)
第3位	AXIS ' ONE	(札幌東区)

レディースの部 B クラス 参加 2チーム

優 勝	クイックルズ	(北広島市)
準優勝	WAKABA	(北広島市)

平成28年度 全道ソフトバレーボール 千歳・恵庭 交流大会

期 日 : 平成28年 5月22日(日) 会 場 : 千歳市 ダイナックスアリーナ

大会会長 : 前 崎 義 雄
 大会委員長 : 本 田 哲 記
 競技委員長 : 村 上 郁 夫
 審判委員長 : 長 谷 辰 美 子
 総務委員長 : 高 田 裕

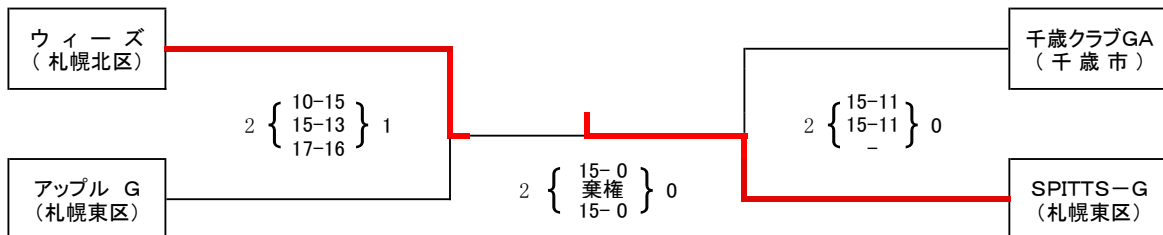
【 トリムの部 ゴールド クラス 】

《 決勝リーグ戦 》

Aブロック	千歳クラブGA	ウィーズ	ペガサス 翔	勝:敗	セット率	得失点率	順位
千歳クラブGA (千歳市)		0 { 11-15 13-15 } 2	2 { 15-5 17-15 } 0	1:1	2/2		2
ウィーズ (札幌北区)	2 { 15-11 15-13 } 0		1 { 15-11 12-15 } 2	1:1	3/2		1
ペガサス 翔 (札手稲区)	0 { 5-15 15-17 } 2	2 { 11-15 15-12 } 1		1:1	2/3		3

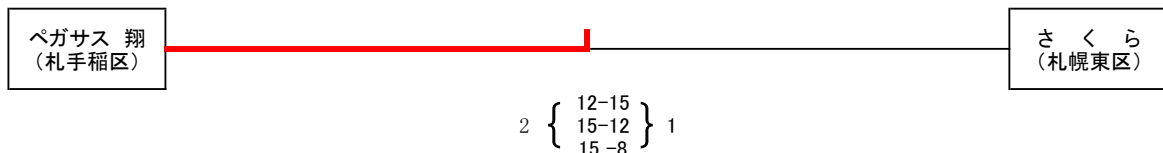
Bブロック	SPITTS-G	アップル G	さくら	勝:敗	セット率	得失点率	順位
SPITTS-G (札幌東区)		2 { 15-9 15-4 } 0	2 { 13-15 15-8 } 1	2:0			1
アップル G (札幌東区)	0 { 8-15 4-15 } 2		2 { 4-15 15-12 } 1	1:1			2
さくら (札幌東区)	1 { 15-13 8-15 } 2	1 { 15-4 12-15 } 2		0:2			3

《 決勝トーナメント戦 》



優 勝 SPITTS-G (札幌東区)
 準優勝 ウィーズ (札幌北区)
 第 3 位 千歳クラブGA (千歳市)
 第 3 位 アップル G (札幌東区)

《 親睦トーナメント戦 》



【 トリムの部 ブロンズ (A) クラス 】

《 決勝リーグ戦 》

A ブロック	ゼロス A	はまなす AA	CROWNS-X	勝:敗	セット率	得失点率	順位
ゼロス A (札幌中央区)		2 $\left\{ \begin{array}{l} 15-10 \\ 15-10 \\ - \end{array} \right\}$ 0	0 $\left\{ \begin{array}{l} 12-15 \\ 13-15 \\ - \end{array} \right\}$ 2	1:1	2/2	/	2
はまなす AA (恵庭市)	0 $\left\{ \begin{array}{l} 10-15 \\ 10-15 \\ - \end{array} \right\}$ 2		2 $\left\{ \begin{array}{l} 15-13 \\ 8-15 \\ 15-9 \end{array} \right\}$ 1	1:1	2/3	/	3
CROWNS-X (札幌厚別区)	2 $\left\{ \begin{array}{l} 15-12 \\ 15-13 \\ - \end{array} \right\}$ 0	1 $\left\{ \begin{array}{l} 13-15 \\ 15-8 \\ 9-15 \end{array} \right\}$ 2		1:1	3/2	/	1

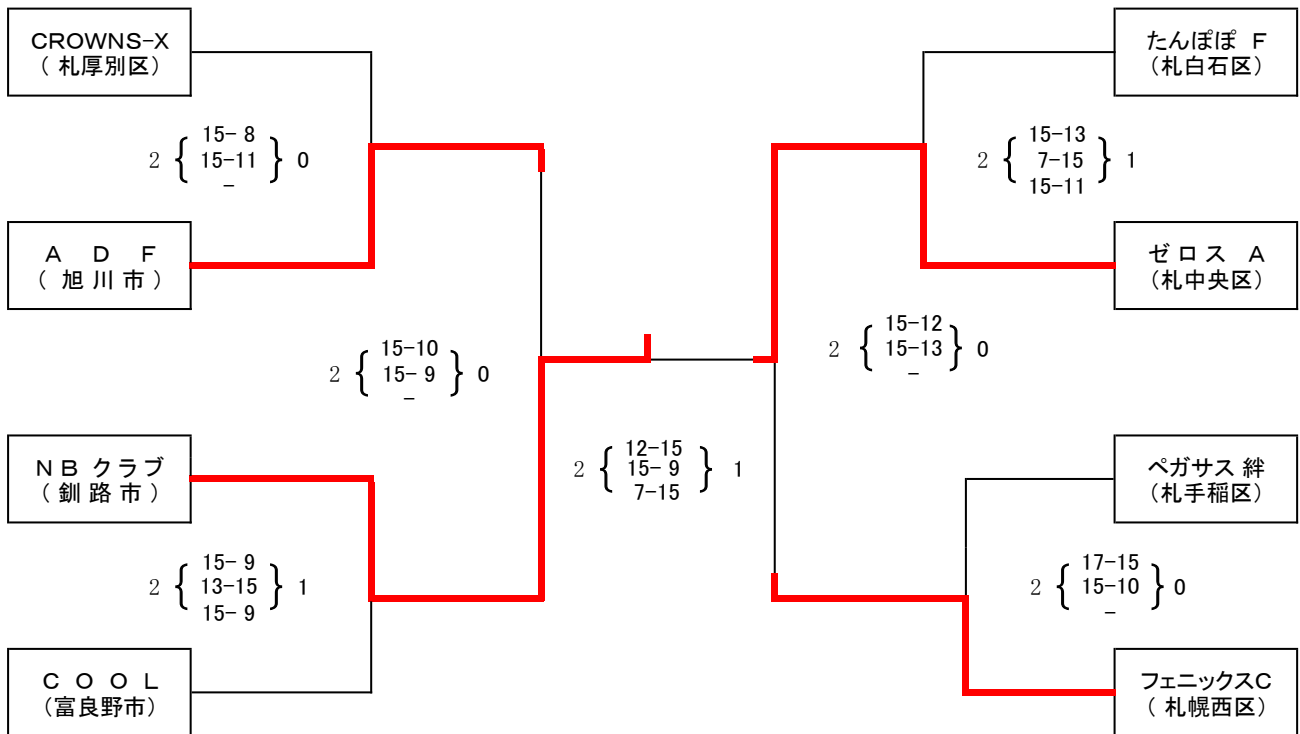
B ブロック	VIGOR-AD	N B クラブ	フェニックスC	勝:敗	セット率	得失点率	順位
VIGOR-AD (札幌北区)		1 $\left\{ \begin{array}{l} 12-15 \\ 15-10 \\ 12-15 \end{array} \right\}$ 2	1 $\left\{ \begin{array}{l} 17-15 \\ 12-15 \\ 7-15 \end{array} \right\}$ 2	0:2	/	/	3
N B クラブ (釧路市)	2 $\left\{ \begin{array}{l} 15-12 \\ 10-15 \\ 15-12 \end{array} \right\}$ 1		1 $\left\{ \begin{array}{l} 10-15 \\ 15-13 \\ 13-15 \end{array} \right\}$ 2	1:1	/	/	2
フェニックスC (札幌西区)	2 $\left\{ \begin{array}{l} 15-17 \\ 15-12 \\ 15-7 \end{array} \right\}$ 1	2 $\left\{ \begin{array}{l} 15-10 \\ 13-15 \\ 15-13 \end{array} \right\}$ 1		2:0	/	/	1

C ブロック	たんぼぼ F	ペガサス 和	A D F	勝:敗	セット率	得失点率	順位
たんぼぼ F (札幌白石区)		2 $\left\{ \begin{array}{l} 15-7 \\ 15-12 \\ - \end{array} \right\}$ 0	2 $\left\{ \begin{array}{l} 15-11 \\ 15-9 \\ - \end{array} \right\}$ 0	2:0	/	/	1
ペガサス 和 (札幌手稲区)	0 $\left\{ \begin{array}{l} 7-15 \\ 12-15 \\ - \end{array} \right\}$ 2		0 $\left\{ \begin{array}{l} 13-15 \\ 9-15 \\ - \end{array} \right\}$ 2	0:2	/	/	3
A D F (旭川市)	0 $\left\{ \begin{array}{l} 11-15 \\ 9-15 \\ - \end{array} \right\}$ 2	2 $\left\{ \begin{array}{l} 15-13 \\ 15-9 \\ - \end{array} \right\}$ 0		1:1	/	/	2

D ブロック	C O O L	ペガサス 絆	ペテン・シー	勝:敗	セット率	得失点率	順位
C O O L (富良野市)		2 $\left\{ \begin{array}{l} 15-13 \\ 13-15 \\ 15-12 \end{array} \right\}$ 1	2 $\left\{ \begin{array}{l} 15-5 \\ 15-9 \\ - \end{array} \right\}$ 0	2:0	/	/	1
ペガサス 絆 (札幌手稲区)	1 $\left\{ \begin{array}{l} 13-15 \\ 15-13 \\ 12-15 \end{array} \right\}$ 2		2 $\left\{ \begin{array}{l} 15-8 \\ 15-9 \\ - \end{array} \right\}$ 0	1:1	/	/	2
ペテン・シー (余市町)	0 $\left\{ \begin{array}{l} 5-15 \\ 9-15 \\ - \end{array} \right\}$ 2	0 $\left\{ \begin{array}{l} 8-15 \\ 9-15 \\ - \end{array} \right\}$ 2		0:2	/	/	3

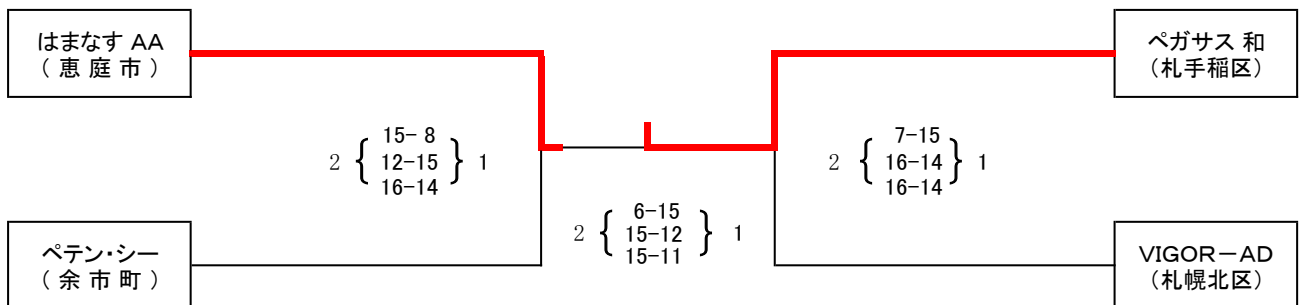
【 トリムの部 ブロンズ(A) クラス 】

《 決勝トーナメント戦 》



優勝 NBクラブ (釧路市)
 準優勝 ゼロス A (札中央区)
 第3位 A D F (旭川市)
 第3位 フェニックスC (札幌西区)

《 親睦トーナメント戦 》



第1位 ペガサス 和 (札手稲区)

【 トリムの部 ブロンズ (B) クラス 】

《 決勝リーグ戦 》

	SPITTS-B	N・S・C - A	フェニックスE	勝:敗	セット率	得失点率	順位
SPITTS-B (札幌東区)		2 { 15-10 6-15 } 1 15-12	2 { 12-15 15-6 } 1 15-8	4:0	/	/	1
		2 { 15-13 15-12 } 0 -	2 { 17-16 15-9 } 0 -				
N・S・C-A (南幌町)	1 { 10-15 15-6 } 2 12-15		2 { 15-12 15-13 } 0 -	2:2	/	/	2
	0 { 13-15 12-15 } 2 -		2 { 15-11 17-16 } 0 -				
フェニックスE (札幌西区)	1 { 15-12 6-15 } 2 8-15	0 { 12-15 13-15 } 2 -		0:4	/	/	3
	0 { 16-17 9-15 } 2 -	0 { 11-15 16-17 } 2 -					

優勝 SPITTS-B (札幌東区)
 準優勝 N・S・C-A (南幌町)
 第3位 フェニックスE (札幌西区)

【 トリムの部 ヤング クラス 】

《 予選リンク戦 》

A ブロック	プレシャス A	chronos	千歳VTW-A	Feel joy	red line G	勝:敗	セット率	得失点率	順位
プレシャス A (釧路市)		2 { 15-13 15-11 } 0			2 { 15-11 14-16 15-13 } 1	2:0	4/1	74/64 1.156	2
chronos (別海町)	0 { 13-15 11-15 } 2		0 { 11-15 11-15 } 2			0:2	0/4	/	5
千歳VTW-A (千歳市)		2 { 15-11 15-11 } 0		2 { 15-10 13-15 15-12 } 1		2:0	4/1	73/59 1.237	1
Feel joy (北広島市)			1 { 10-15 15-13 12-15 } 2		2 { 17-16 17-15 } 0	1:1	/	/	3
red line G (七飯町)	1 { 11-15 16-14 13-15 } 2			0 { 16-17 15-17 } 2		0:2	1/4	/	4

B ブロック	飛 翔 会	Passion - A	プレシャス B	千歳VTW-B	フェニックス A	勝:敗	セット率	得失点率	順位
飛 翔 会 (中標津町)		2 { 15-10 15-9 } 0			0 { 13-15 16-17 } 2	1:1	2/2	59/51 1.156	2
Passion - A (余市町)	0 { 10-15 9-15 } 2		1 { 9-15 16-14 5-15 } 2			0:2	/	/	5
プレシャス B (釧路市)		2 { 15-9 14-16 15-5 } 1		0 { 7-15 13-15 } 2		1:1	2/3	64/60 1.066	4
千歳VTW-B (千歳市)			2 { 15-7 15-13 } 0		2 { 15-9 15-13 } 0	2:0	/	/	1
フェニックス A (札幌西区)	2 { 15-13 17-16 } 0			0 { 9-15 13-15 } 2		1:1	2/2	54/59 0.915	3

【 トリムの部 ヤング クラス 】

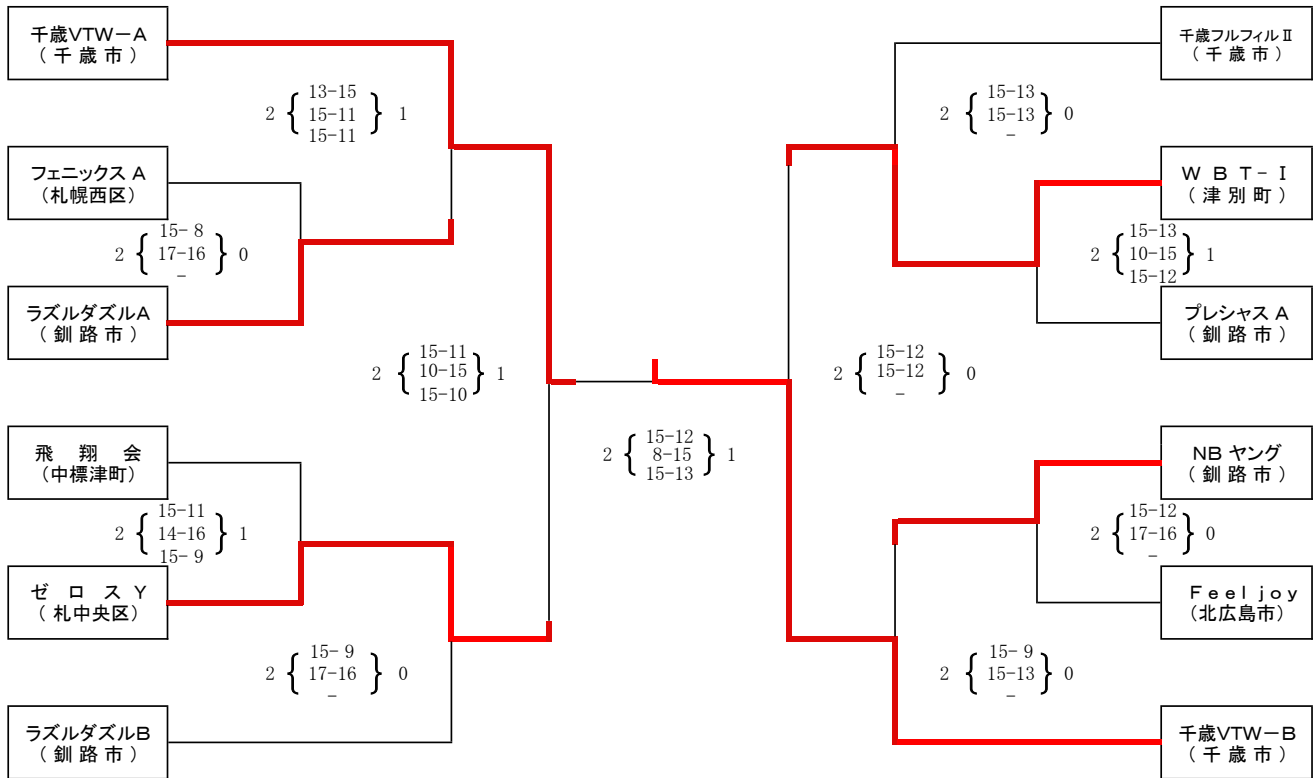
《 予選リンク戦 》

C ブロック	ラズルダズルA	ゼ ロ ス Y	スピリタス A	千歳フルフィル II	来 夢 B	勝:敗	セット率	得失点率	順位
ラズルダズルA (釧路市)		2 { 16-14 15-10 } 0			2 { 15-5 15-8 } 0	2:0	4/0	61/37 1.648	2
ゼ ロ ス Y (札幌中央区)	0 { 14-16 10-15 } 2		2 { 15-9 15-8 } 0			1:1	/	/	3
スピリタス A (釧路市)		0 { 9-15 8-15 } 2		0 { 11-15 10-15 } 2		0:2	0/4	38/60 0.633	4
千歳フルフィル II (千歳市)			2 { 15-11 15-10 } 0		2 { 15-5 15-4 } 0	2:0	4/0	60/30 2	1
来 夢 B (小樽市)	0 { 5-15 8-15 } 2			0 { 5-15 4-15 } 2		0:2	0/4	22/60 0.366	5

D ブロック	NB ヤング	来 夢 A	ラズルダズルB	千歳フルフィル	W B T - I	勝:敗	セット率	得失点率	順位
NB ヤング (釧路市)		2 { 15-8 15-12 } 0			2 { 15-13 13-15 15-10 } 1	2:0	4/1	/	2
来 夢 A (小樽市)	0 { 8-15 12-15 } 2		0 { 9-15 8-15 } 2			0:2	0/4	37/60 0.616	5
ラズルダズルB (釧路市)		2 { 15-9 15-8 } 0		2 { 15-13 15-11 } 0		2:0	4/0	/	1
千歳フルフィル (千歳市)			0 { 13-15 11-15 } 2		0 { 12-15 7-15 } 2	0:2	0/4	43/60 0.716	4
W B T - I (津別町)	1 { 13-15 15-13 10-15 } 2			2 { 15-12 15-7 } 0		1:1	/	/	3

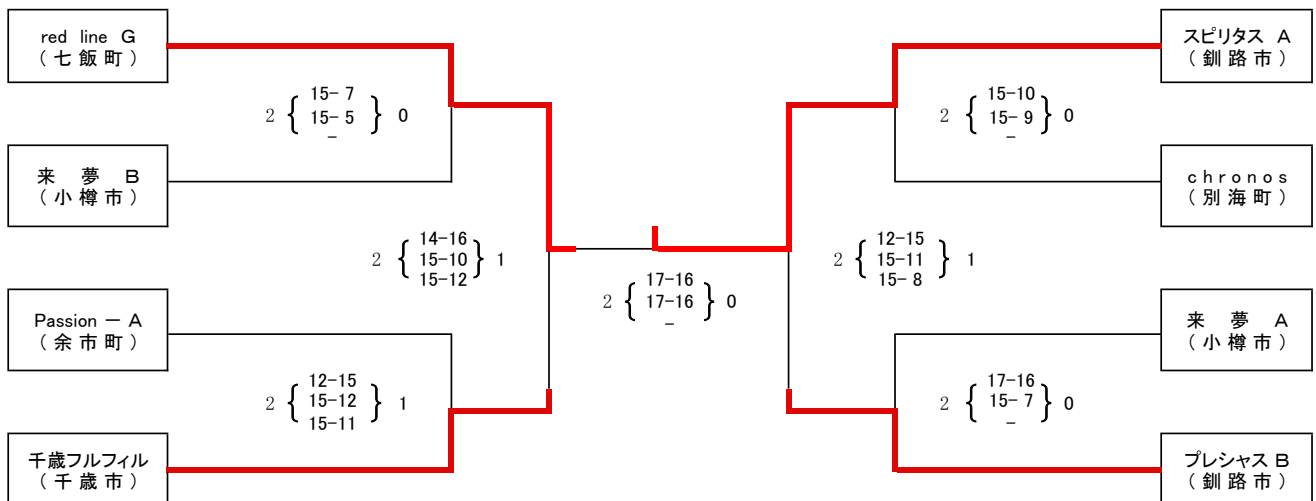
【 トリムの部 ヤング クラス 】

《 決勝トーナメント戦 》



優勝 千歳VTW-B (千歳市)
 準優勝 千歳VTW-A (千歳市)
 第3位 WBT-I (津別町)
 第3位 ゼロスY (札幌中央区)

《 親睦トーナメント戦 》



第1位 スピリタス A (釧路市)

【 レディースの部 (A) クラス 】

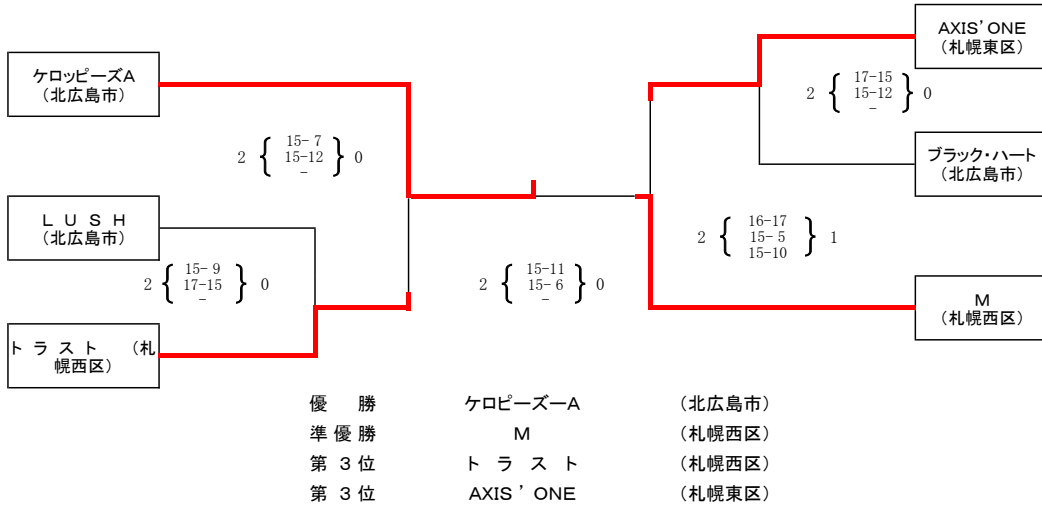
《 予選リンク戦 》

A ブロック	AXIS' ONE	ケロッピーズA	Z	L U S H	オハナマハロ	勝:敗	セット率	得失点率	順位
AXIS' ONE (札幌東区)		1 { 15-8 / 11-15 / 11-15 } 2			2 { 15-3 / 15-7 / - } 0	1:1	3/2	/	2
ケロッピーズA (北広島市)	2 { 8-15 / 15-11 / 15-11 } 1		2 { 17-15 / 15-9 / - } 0			2:0	/	/	1
Z (札幌中央区)		0 { 15-17 / 9-15 / - } 2		2 { 15-9 / 17-16 / - } 0		1:1	2/2	56/57 0.982	4
L U S H (北広島市)			0 { 9-15 / 16-17 / - } 2		2 { 15-3 / 15-3 / - } 0	1:1	2/2	55/38 1.447	3
オハナマハロ (札幌中央区)	0 { 3-15 / 7-15 / - } 2			0 { 3-15 / 3-15 / - } 2		0:2	/	/	5

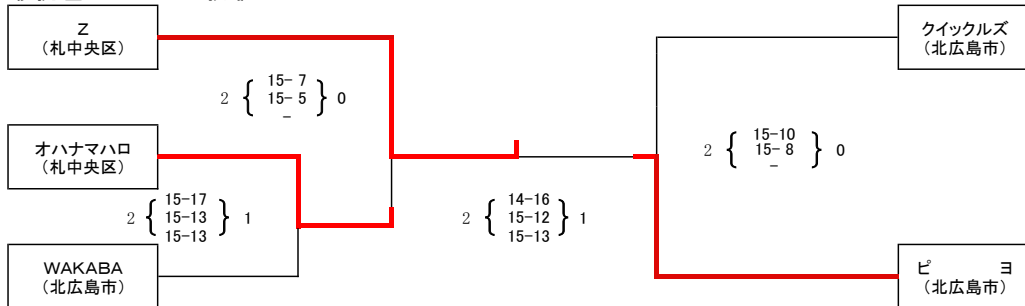
B ブロック	ビ ヨ	トラスト	ブラック・ハート	M	勝:敗	セット率	得失点率	順位
ビ ヨ (北広島市)		0 { 12-15 / 12-15 / - } 2		0 { 9-15 / 8-15 / - } 2	0:2	0/4	/	4
トラスト (札幌西区)	2 { 15-12 / 15-12 / - } 0		2 { 10-15 / 15-7 / 15-9 } 1		2:0	4/1	/	2
ブラック・ハート (北広島市)		1 { 15-10 / 7-15 / 9-15 } 2		0 { 14-16 / 7-15 / - } 2	0:2	1/4	/	3
M (札幌西区)	2 { 15-9 / 15-8 / - } 0		2 { 16-14 / 15-7 / - } 0		2:0	4/0	/	1

【 レディースの部 (A) クラス 】

《 決勝トーナメント戦 》



《 親睦トーナメント戦 》



【 レディースの部 (B) クラス 】

