

### 【トリムの部・ブロンズAクラス】

< 予選リンク・リーグ戦 >

< Aブロック > Cコート

	ADF	ペガサス絆	redling Y	勝敗	セット率	得失点率	順位
<b>A D F</b> (旭川)		2 $\begin{bmatrix} 15-10 \\ 15-10 \\ 0-0 \end{bmatrix}$ 0	0 $\begin{bmatrix} 13-15 \\ 10-15 \\ 0-0 \end{bmatrix}$ 2	1-1	$\frac{2}{1} / \frac{2}{1}$	$\frac{53}{1.06} / \frac{50}{1.06}$	<b>2</b>
<b>ペガサス絆</b> (札幌)	0 $\begin{bmatrix} 10-15 \\ 10-15 \\ - \end{bmatrix}$ 2		2 $\begin{bmatrix} 15-12 \\ 7-15 \\ 15-11 \end{bmatrix}$ 1	1-1	$\frac{2}{0.666667} / \frac{3}{0.666667}$	$\frac{57}{0.8382353} / \frac{68}{0.8382353}$	<b>3</b>
<b>redling Y</b> (函館)	2 $\begin{bmatrix} 15-13 \\ 15-10 \\ - \end{bmatrix}$ 0	1 $\begin{bmatrix} 12-15 \\ 15-7 \\ 11-15 \end{bmatrix}$ 2		1-1	$\frac{3}{1.5} / \frac{2}{1.5}$	$\frac{68}{1.1333333} / \frac{60}{1.1333333}$	<b>1</b>

< Bブロック > Dコート

	COOL	ペガサス仁	ADF-B	VIGOR-AD	勝敗	セット率	得失点率	順位
<b>C O O L</b> (富良野)		2 $\begin{bmatrix} 15-8 \\ 15-6 \\ 0-0 \end{bmatrix}$ 0		2 $\begin{bmatrix} 11-15 \\ 15-8 \\ 15-10 \end{bmatrix}$ 1	2-0	$\frac{4}{4} / \frac{1}{4}$	$\frac{71}{1.51064} / \frac{47}{1.51064}$	<b>1</b>
<b>ペガサス仁</b> (札幌)	0 $\begin{bmatrix} 8-15 \\ 6-15 \\ - \end{bmatrix}$ 2		0 $\begin{bmatrix} 8-15 \\ 8-15 \\ 0-0 \end{bmatrix}$ 2		0-2	$\frac{0}{0} / \frac{4}{0}$	$\frac{30}{0.5} / \frac{60}{0.5}$	<b>4</b>
<b>A D F - B</b> (旭川)		2 $\begin{bmatrix} 15-8 \\ 15-8 \\ - \end{bmatrix}$ 0		2 $\begin{bmatrix} 15-10 \\ 13-15 \\ 17-16 \end{bmatrix}$ 1	2-0	$\frac{4}{4} / \frac{1}{4}$	$\frac{75}{1.31579} / \frac{57}{1.31579}$	<b>2</b>
<b>V I G O R - A D</b> (札幌)	1 $\begin{bmatrix} 15-11 \\ 8-15 \\ 10-15 \end{bmatrix}$ 2		1 $\begin{bmatrix} 10-15 \\ 15-13 \\ 16-17 \end{bmatrix}$ 2		0-2	$\frac{2}{0.5} / \frac{4}{0.5}$	$\frac{74}{0.86047} / \frac{86}{0.86047}$	<b>3</b>

< Cブロック > Eコート

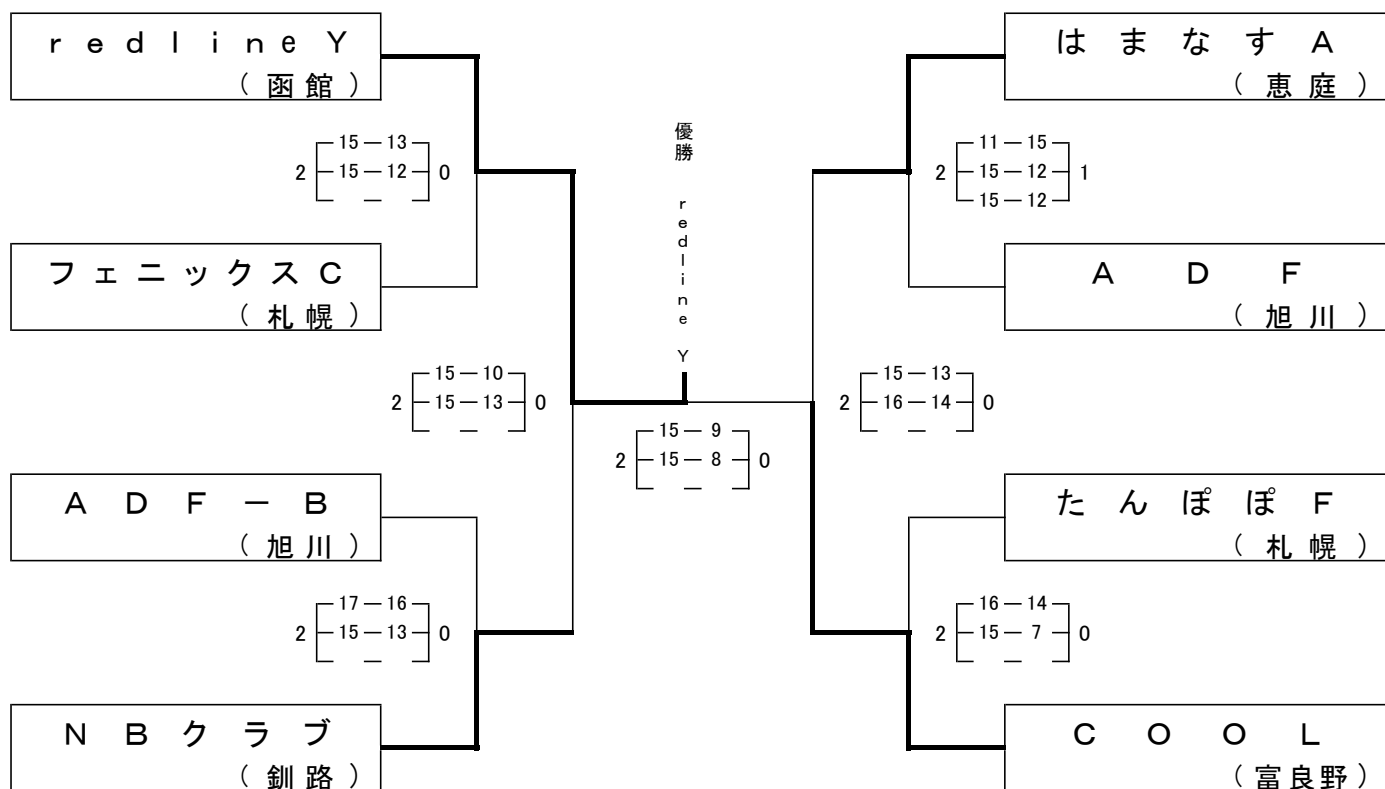
	はまなすA	ペガサス和	フェニックスC	勝敗	セット率	得失点率	順位
<b>はまなすA</b> (恵庭)		2 $\begin{bmatrix} 15-9 \\ 15-3 \\ 0-0 \end{bmatrix}$ 0	2 $\begin{bmatrix} 15-10 \\ 15-13 \\ 0-0 \end{bmatrix}$ 0	2-0	$\frac{4}{\#DIV/0!} / \frac{0}{\#DIV/0!}$	$\frac{60}{1.7142857} / \frac{35}{1.7142857}$	<b>1</b>
<b>ペガサス和</b> (札幌)	0 $\begin{bmatrix} 9-15 \\ 3-15 \\ - \end{bmatrix}$ 2		0 $\begin{bmatrix} 15-17 \\ 11-15 \\ 0-0 \end{bmatrix}$ 2	0-2	$\frac{0}{0} / \frac{4}{0}$	$\frac{38}{0.6129032} / \frac{62}{0.6129032}$	<b>3</b>
<b>フェニックスC</b> (札幌)	0 $\begin{bmatrix} 10-15 \\ 13-15 \\ - \end{bmatrix}$ 2	2 $\begin{bmatrix} 17-15 \\ 15-11 \\ - \end{bmatrix}$ 0		1-1	$\frac{2}{1} / \frac{2}{1}$	$\frac{55}{0.9821429} / \frac{56}{0.9821429}$	<b>2</b>

< Dブロック > Fコート

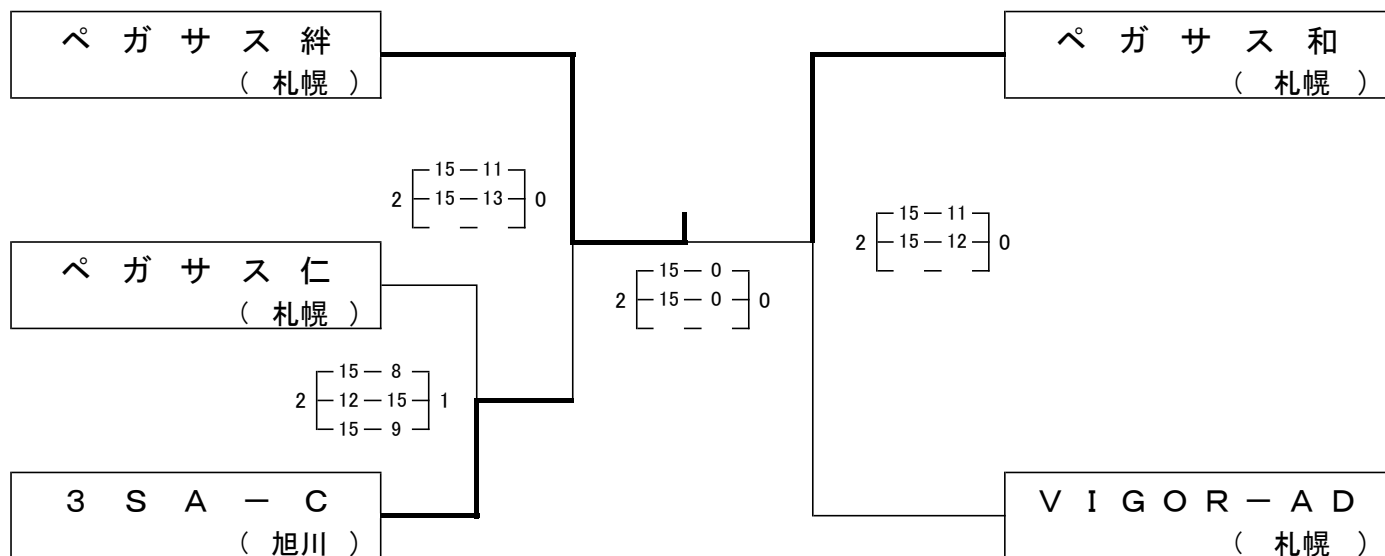
	NBクラブ	たんぽぽF	3SA-C	勝敗	セット率	得失点率	順位
<b>N B ク ラ ブ</b> (釧路)		2 $\begin{bmatrix} 15-11 \\ 13-15 \\ 15-13 \end{bmatrix}$ 1	2 $\begin{bmatrix} 15-11 \\ 15-12 \\ 0-0 \end{bmatrix}$ 0	2-0	$\frac{4}{4} / \frac{1}{4}$	$\frac{73}{1.1774194} / \frac{62}{1.1774194}$	<b>1</b>
<b>た ん ぽ ぽ F</b> (札幌)	1 $\begin{bmatrix} 11-15 \\ 15-13 \\ 13-15 \end{bmatrix}$ 2		2 $\begin{bmatrix} 15-13 \\ 15-8 \\ 0-0 \end{bmatrix}$ 0	1-1	$\frac{3}{1.5} / \frac{2}{1.5}$	$\frac{69}{1.078125} / \frac{64}{1.078125}$	<b>2</b>
<b>3 S A - C</b> (旭川)	0 $\begin{bmatrix} 11-15 \\ 12-15 \\ - \end{bmatrix}$ 2	0 $\begin{bmatrix} 13-15 \\ 8-15 \\ - \end{bmatrix}$ 2		0-2	$\frac{0}{0} / \frac{4}{0}$	$\frac{44}{0.7333333} / \frac{60}{0.7333333}$	<b>3</b>

# 【トリムの部・ブロンズAクラス】

〈 決勝トーナメント結果 〉



〈 親睦トーナメント結果 〉



【トリムの部・ヤングクラス】

< 予選リンク戦 >

< Aブロック > Gコート

	プレシャスA	若草倶楽部 A	chronos	千歳フルフィル	勝敗	セット率	得失点率	順位
プレシャス A ( 釧路 )		2 $\begin{bmatrix} 13-15 \\ 15-13 \\ 15-11 \end{bmatrix}$ 1		2 $\begin{bmatrix} 9-15 \\ 15-12 \\ 15-12 \end{bmatrix}$ 1	2-0	$\frac{4}{2}$ / $\frac{2}{2}$	$\frac{82}{78}$ / $\frac{1.05128}{1.05128}$	1
若草倶楽部 A ( 旭川 )	1 $\begin{bmatrix} 15-13 \\ 13-15 \\ 11-15 \end{bmatrix}$ 2		1 $\begin{bmatrix} 11-15 \\ 15-12 \\ 12-15 \end{bmatrix}$ 2		0-2	$\frac{2}{0.5}$ / $\frac{4}{0.5}$	$\frac{77}{85}$ / $\frac{0.90588}{0.90588}$	4
chronos ( 中標津 )		2 $\begin{bmatrix} 15-11 \\ 12-15 \\ 15-12 \end{bmatrix}$ 1		0 $\begin{bmatrix} 13-15 \\ 16-17 \\ 0-0 \end{bmatrix}$ 2	1-1	$\frac{2}{0.66667}$ / $\frac{3}{0.66667}$	$\frac{71}{70}$ / $\frac{1.01429}{1.01429}$	3
千歳フルフィル ( 千歳 )	1 $\begin{bmatrix} 15-9 \\ 12-15 \\ 12-15 \end{bmatrix}$ 2		2 $\begin{bmatrix} 15-13 \\ 17-16 \\ - \end{bmatrix}$ 0		1-1	$\frac{3}{1.5}$ / $\frac{2}{1.5}$	$\frac{71}{68}$ / $\frac{1.04412}{1.04412}$	2

< Bブロック > Hコート

	ゼロスY	NBヤング	wings C	WBT-I	勝敗	セット率	得失点率	順位
ゼロス Y ( 札幌 )		1 $\begin{bmatrix} 16-17 \\ 15-13 \\ 12-15 \end{bmatrix}$ 2		0 $\begin{bmatrix} 12-15 \\ 12-15 \\ 0-0 \end{bmatrix}$ 2	0-2	$\frac{1}{0.25}$ / $\frac{4}{0.25}$	$\frac{67}{75}$ / $\frac{0.89333}{0.89333}$	3
NBヤング ( 釧路 )	2 $\begin{bmatrix} 17-16 \\ 13-15 \\ 15-12 \end{bmatrix}$ 1		2 $\begin{bmatrix} 15-11 \\ 15-12 \\ 0-0 \end{bmatrix}$ 0		2-0	$\frac{4}{4}$ / $\frac{1}{4}$	$\frac{75}{66}$ / $\frac{1.13636}{1.13636}$	2
wings C ( 名寄 )		0 $\begin{bmatrix} 11-15 \\ 12-15 \\ - \end{bmatrix}$ 2		0 $\begin{bmatrix} 11-15 \\ 12-15 \\ 0-0 \end{bmatrix}$ 2	0-2	$\frac{0}{0}$ / $\frac{4}{0}$	$\frac{46}{60}$ / $\frac{0.76667}{0.76667}$	4
WBT-I ( 津別 )	2 $\begin{bmatrix} 15-12 \\ 15-12 \\ - \end{bmatrix}$ 0		2 $\begin{bmatrix} 15-11 \\ 15-12 \\ - \end{bmatrix}$ 0		2-0	$\frac{4}{\#DIV/0!}$ / $\frac{0}{\#DIV/0!}$	$\frac{60}{47}$ / $\frac{1.2766}{1.2766}$	1

< Cブロック > Iコート

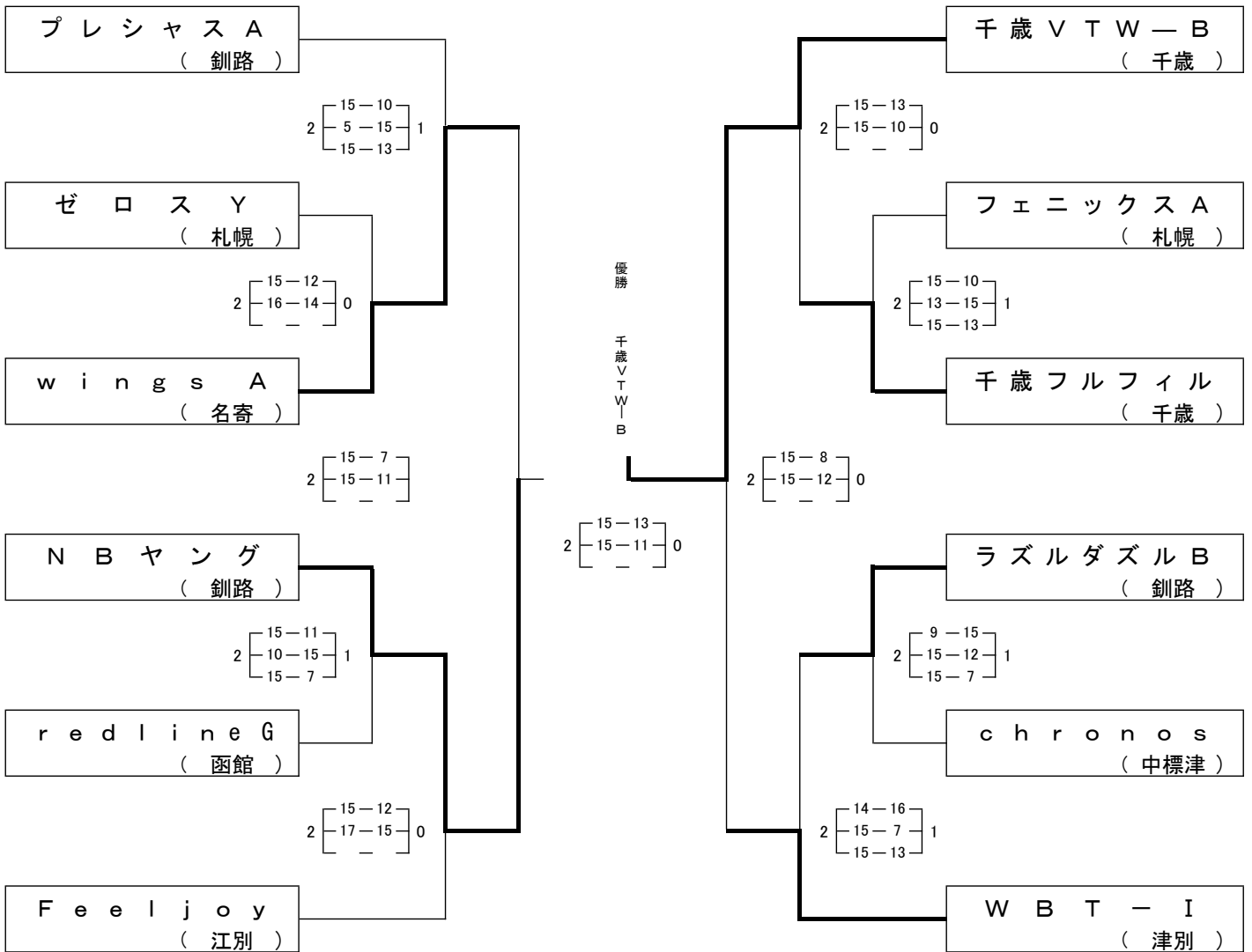
	千歳VTW-B	プレシャスB	wings A	redling G	勝敗	セット率	得失点率	順位
千歳 V T W - B ( 千歳 )		2 $\begin{bmatrix} 15-9 \\ 15-9 \\ 0-0 \end{bmatrix}$ 0		2 $\begin{bmatrix} 15-9 \\ 15-12 \\ 0-0 \end{bmatrix}$ 0	2-0	$\frac{4}{\#DIV/0!}$ / $\frac{0}{\#DIV/0!}$	$\frac{60}{39}$ / $\frac{1.53846}{1.53846}$	1
プレシャス B ( 釧路 )	0 $\begin{bmatrix} 9-15 \\ 9-15 \\ - \end{bmatrix}$ 2		0 $\begin{bmatrix} 12-15 \\ 6-15 \\ 0-0 \end{bmatrix}$ 2		0-2	$\frac{0}{0}$ / $\frac{4}{0}$	$\frac{36}{60}$ / $\frac{0.6}{0.6}$	4
wings A ( 名寄 )		2 $\begin{bmatrix} 15-12 \\ 15-6 \\ - \end{bmatrix}$ 0		2 $\begin{bmatrix} 15-11 \\ 17-16 \\ 0-0 \end{bmatrix}$ 0	2-0	$\frac{4}{\#DIV/0!}$ / $\frac{0}{\#DIV/0!}$	$\frac{62}{45}$ / $\frac{1.37778}{1.37778}$	2
redling G ( 函館 )	0 $\begin{bmatrix} 9-15 \\ 12-15 \\ - \end{bmatrix}$ 2		0 $\begin{bmatrix} 11-15 \\ 16-17 \\ - \end{bmatrix}$ 2		0-2	$\frac{0}{0}$ / $\frac{4}{0}$	$\frac{48}{62}$ / $\frac{0.77419}{0.77419}$	3

< Dブロック > Jコート

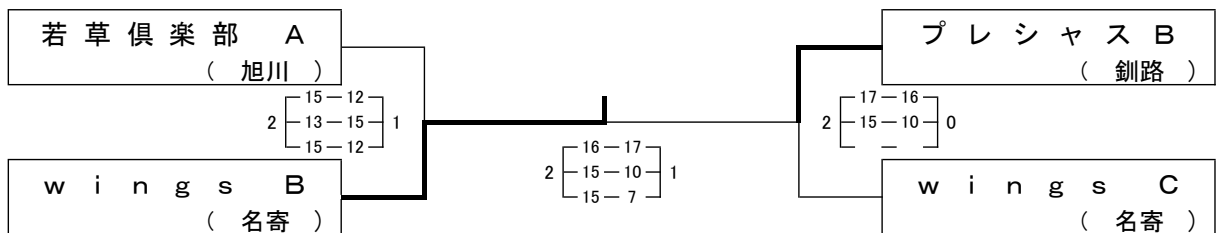
	ラズルダズルB	wings B	フェニックスA	Feeljoy	勝敗	セット率	得失点率	順位
ラズルダズル B ( 釧路 )		2 $\begin{bmatrix} 15-8 \\ 15-6 \\ 0-0 \end{bmatrix}$ 0		1 $\begin{bmatrix} 15-13 \\ 10-15 \\ 10-15 \end{bmatrix}$ 2	1-1	$\frac{3}{1.5}$ / $\frac{2}{1.5}$	$\frac{65}{57}$ / $\frac{1.14035}{1.14035}$	2
wings B ( 名寄 )	0 $\begin{bmatrix} 8-15 \\ 6-15 \\ - \end{bmatrix}$ 2		1 $\begin{bmatrix} 15-11 \\ 11-15 \\ 11-15 \end{bmatrix}$ 2		0-2	$\frac{1}{0.25}$ / $\frac{4}{0.25}$	$\frac{51}{71}$ / $\frac{0.71831}{0.71831}$	4
フェニックス A ( 札幌 )		2 $\begin{bmatrix} 11-15 \\ 15-11 \\ 15-11 \end{bmatrix}$ 1		1 $\begin{bmatrix} 7-15 \\ 15-11 \\ 11-15 \end{bmatrix}$ 2	1-1	$\frac{3}{1}$ / $\frac{3}{1}$	$\frac{74}{78}$ / $\frac{0.94872}{0.94872}$	3
Feeljoy ( 江別 )	2 $\begin{bmatrix} 13-15 \\ 15-10 \\ 15-10 \end{bmatrix}$ 1		2 $\begin{bmatrix} 15-7 \\ 11-15 \\ 15-11 \end{bmatrix}$ 1		2-0	$\frac{4}{2}$ / $\frac{2}{2}$	$\frac{84}{68}$ / $\frac{1.23529}{1.23529}$	1

【トリムの部・ヤングクラス】

〈 決勝トーナメント戦 〉結果



〈 親睦トーナメント戦 〉結果



## ゴールド・ブロンズBの部 リーグ戦結果

< Kブロック > (Kコート)

	旭川黄連雀A	旭川クローバー	旭川黄連雀B	ゼロスB	勝敗	セット率	得失点率	順位
旭川黄連雀A (旭川市)		2 $\left[ \begin{array}{c} 11-15 \\ 15-12 \\ 15-13 \end{array} \right]$ 1	2 $\left[ \begin{array}{c} 16-14 \\ 13-15 \\ 15-12 \end{array} \right]$ 1	1 $\left[ \begin{array}{c} 9-15 \\ 15-13 \\ 8-15 \end{array} \right]$ 2	2-1	.....	.....	<b>2</b>
旭川クローバー (旭川市)	1 $\left[ \begin{array}{c} 15-11 \\ 12-15 \\ 13-15 \end{array} \right]$ 2		1 $\left[ \begin{array}{c} 13-15 \\ 17-16 \\ 14-16 \end{array} \right]$ 2	0 $\left[ \begin{array}{c} 10-15 \\ 10-15 \\ 0-0 \end{array} \right]$ 2	0-3	.....	.....	<b>4</b>
旭川黄連雀B (旭川市)	1 $\left[ \begin{array}{c} 14-16 \\ 15-13 \\ 12-15 \end{array} \right]$ 2	2 $\left[ \begin{array}{c} 15-13 \\ 16-17 \\ 16-14 \end{array} \right]$ 1		1 $\left[ \begin{array}{c} 15-12 \\ 11-15 \\ 8-15 \end{array} \right]$ 2	1-2	.....	.....	<b>3</b>
ゼロスB (札幌市)	2 $\left[ \begin{array}{c} 15-9 \\ 13-15 \\ 15-8 \end{array} \right]$ 1	2 $\left[ \begin{array}{c} 15-10 \\ 15-10 \\ - \end{array} \right]$ 0	2 $\left[ \begin{array}{c} 12-15 \\ 15-11 \\ 15-8 \end{array} \right]$ 1		3-0	.....	.....	<b>1</b>

### 【レディースの部・A, Bクラス】

〈 予選結果 〉

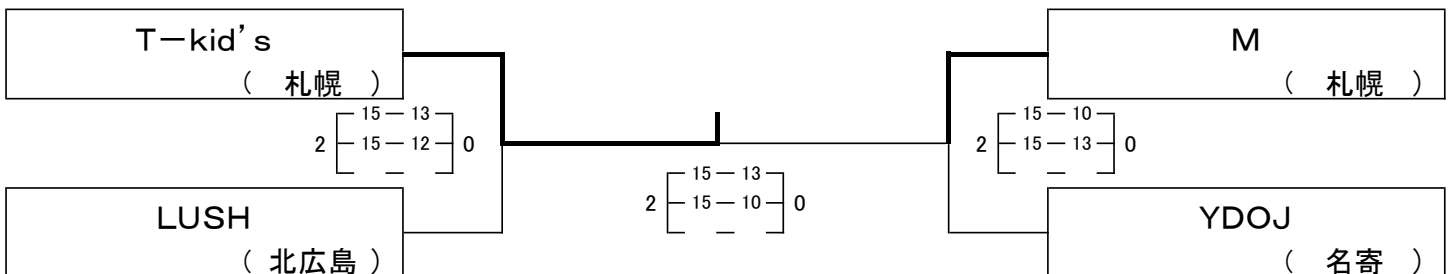
〈 Aブロック 〉 Aコート

	M	ブラック・ハート	T-kid's	WAKABA	勝敗	セット率	得失点率	順位
M (札幌)		2 $\begin{bmatrix} 16-17 \\ 15-10 \\ 15-10 \end{bmatrix}$ 1		2 $\begin{bmatrix} 15-5 \\ 15-9 \\ 0-0 \end{bmatrix}$ 0	2-0	$\frac{4}{4} / \frac{1}{4}$	$\frac{76}{1.4902} / \frac{51}{1.4902}$	2
ブラック・ハート (北広島)	1 $\begin{bmatrix} 17-16 \\ 10-15 \\ 10-15 \end{bmatrix}$ 2		0 $\begin{bmatrix} 13-15 \\ 6-15 \\ 0-0 \end{bmatrix}$ 2		0-2	$\frac{1}{0.25} / \frac{4}{0.25}$	$\frac{56}{0.73684} / \frac{76}{0.73684}$	3
T-kid's (札幌)		2 $\begin{bmatrix} 15-13 \\ 15-6 \\ - \end{bmatrix}$		2 $\begin{bmatrix} 16-14 \\ 15-3 \\ 0-0 \end{bmatrix}$ 0	2-0	$\frac{4}{\#DIV/0!} / \frac{0}{\#DIV/0!}$	$\frac{61}{1.69444} / \frac{36}{1.69444}$	1
WAKABA (北広島)	0 $\begin{bmatrix} 5-15 \\ 9-15 \\ - \end{bmatrix}$ 2		0 $\begin{bmatrix} 14-16 \\ 3-15 \\ - \end{bmatrix}$ 2		0-2	$\frac{0}{0} / \frac{4}{0}$	$\frac{31}{0.5082} / \frac{61}{0.5082}$	4

〈 Bブロック 〉 Bコート

	LUSH	Z	YDOJ	勝敗	セット率	得失点率	順位
LUSH (北広島)		2 $\begin{bmatrix} 15-7 \\ 17-16 \\ 0-0 \end{bmatrix}$ 0	1 $\begin{bmatrix} 12-15 \\ 15-11 \\ 12-15 \end{bmatrix}$ 2	1-1	$\frac{3}{1.5} / \frac{2}{1.5}$	$\frac{71}{1.109375} / \frac{64}{1.109375}$	2
Z (札幌)	0 $\begin{bmatrix} 7-15 \\ 16-17 \\ - \end{bmatrix}$ 2		0 $\begin{bmatrix} 10-15 \\ 7-15 \\ 0-0 \end{bmatrix}$ 2	0-2	$\frac{0}{0} / \frac{4}{0}$	$\frac{40}{0.6451613} / \frac{62}{0.6451613}$	3
YDOJ (名寄)	2 $\begin{bmatrix} 15-12 \\ 11-15 \\ 15-12 \end{bmatrix}$ 1	2 $\begin{bmatrix} 15-10 \\ 15-7 \\ - \end{bmatrix}$ 0		2-0	$\frac{4}{4} / \frac{1}{4}$	$\frac{71}{1.2678571} / \frac{56}{1.2678571}$	1

〈 決勝トーナメント結果 〉



〈 親睦トーナメント結果 〉

