

# 第15回全国社会人9人制バレーボール東ブロック男女優勝大会

大会委員長 洪谷 研一  
 競技委員長 丸山 道博  
 審判委員長 大西 能正  
 総務委員長 田村 孝次

第1組	A1	1	新潟県庁	(新潟県)	$2 \begin{Bmatrix} 21 & - & 17 \\ - & - & 8 \end{Bmatrix} 0$	$\left\{ \begin{matrix} - \\ \text{棄権} \\ - \end{matrix} \right\}$	A5
		2	特種東海製紙	(静岡県)			
	A2	3	埼玉教員	(埼玉県)			
		4	N i t t o	(宮城県)			
第2組	A3	5	新宿西龍会	(東京都)	$2 \begin{Bmatrix} 22 & - & 20 \\ 21 & - & 7 \end{Bmatrix} 0$	$2 \begin{Bmatrix} 21 & - & 16 \\ - & - & 18 \end{Bmatrix} 0$	A6
		6	新潟市役所	(新潟県)			
	A4	7	桃源郷	(埼玉県)			
		8	ホンダ浜松	(静岡県)			
第3組	B1	9	甲斐くらぶ	(山梨県)	$2 \begin{Bmatrix} 20 & - & 22 \\ 22 & - & 20 \\ 21 & - & 11 \end{Bmatrix} 1$	$2 \begin{Bmatrix} 27 & - & 25 \\ - & - & 19 \end{Bmatrix} 0$	B5
		10	駒ヶ根クラブ	(長野県)			
	B2	11	東レ岐阜	(岐阜県)			
		12	藤沢市役所	(神奈川県)			
第4組	B3	13	全目黒	(東京都)	$2 \begin{Bmatrix} 22 & - & 20 \\ 17 & - & 21 \\ 21 & - & 18 \end{Bmatrix} 1$	$2 \begin{Bmatrix} 21 & - & 19 \\ 15 & - & 21 \\ 21 & - & 15 \end{Bmatrix} 1$	B6
		14	紫友会	(群馬県)			
	B4	15	RUBIK'S CUBE	(北海道)			
		16	N I N E S	(新潟県)			
第5組	C1	17	九鱗会	(茨城県)	$2 \begin{Bmatrix} 21 & - & 19 \\ 20 & - & 22 \\ 21 & - & 15 \end{Bmatrix} 1$	$2 \begin{Bmatrix} 21 & - & 13 \\ - & - & 18 \end{Bmatrix} 0$	C5
		18	オルガン針	(長野県)			
	C2	19	三鷹球友会	(東京都)			
		20	湘南VB	(神奈川県)			
第6組	C3	21	北見市役所	(北海道)	$2 \begin{Bmatrix} 21 & - & 11 \\ - & - & 12 \end{Bmatrix} 0$	$2 \begin{Bmatrix} 21 & - & 15 \\ - & - & 15 \end{Bmatrix} 0$	C6
		22	風雷迅	(群馬県)			
	C4	23	高岡鳳凰会	(富山県)			
		24	メイラ	(岐阜県)			
第7組	D1	25	名古屋東山クラブ	(愛知県)	$2 \begin{Bmatrix} 21 & - & 16 \\ - & - & 20 \end{Bmatrix} 0$	$2 \begin{Bmatrix} 21 & - & 17 \\ 17 & - & 21 \\ 21 & - & 18 \end{Bmatrix} 1$	D5
		26	Y K K	(富山県)			
	D2	27	黒修会	(岩手県)			
		28	富士フィルム小田原	(神奈川県)			
第8組	D3	29	旭川クラブ	(北海道)	$2 \begin{Bmatrix} 21 & - & 12 \\ - & - & 17 \end{Bmatrix} 0$	$2 \begin{Bmatrix} 21 & - & 17 \\ - & - & 16 \end{Bmatrix} 0$	D6
		30	O S G P h o e n i x	(愛知県)			
	D4	31	大和	(岩手県)			
		32	那珂クラブ	(茨城県)			
第9組	E1	33	新日鐵住金名古屋	(愛知県)	$2 \begin{Bmatrix} 21 & - & 17 \\ - & - & 12 \end{Bmatrix} 0$	$2 \begin{Bmatrix} 21 & - & 11 \\ - & - & 11 \end{Bmatrix} 0$	E3
		34	日立栃木ハレホールクラブ	(栃木県)			
	E2	35	日立金属桑名	(三重県)			
		36	江別市役所	(北海道)			

# 第15回全国社会人9人制バレーボール東ブロック男女優勝大会 女子グループ戦組み合わせ

会場 A・B コート 江別市民体育館  
 C・D・E コート 野幌総合運動公園体育館  
 F・G・H コート 北翔大学体育館

競技開始9：大会委員長 渋谷 研一  
 競技開始9：競技委員長 丸山 道博  
 競技開始9：審判委員長 大西 能正  
 総務委員長 田村 孝次

第1組	F3	1	フアインズ	(東京都)	$2 \begin{cases} 21 - 12 \\ 21 - 14 \end{cases} 0$	$2 \begin{cases} 21 - 16 \\ 21 - 15 \end{cases} 0$	F5	
		2	佐久総合病院	(長野県)				
	F2	3	teamみやぎ	(宮城県)				$2 \begin{cases} 21 - 14 \\ 21 - 19 \end{cases} 0$
		4	REINAS	(埼玉県)				
第2組	F1	5	かれん	(北海道)	$2 \begin{cases} 21 - 3 \\ 21 - 5 \end{cases} 0$	$2 \begin{cases} 21 - 14 \\ 21 - 11 \end{cases} 0$	F4	
		6	小山倶楽部	(静岡県)				
	F6	7	SLクラブ	(愛知県)				$2 \begin{cases} 21 - 12 \\ 21 - 18 \end{cases} 0$
第3組	H1	8	WEST	(埼玉県)	$2 \begin{cases} 21 - 16 \\ 21 - 16 \end{cases} 0$	$2 \begin{cases} 23 - 21 \\ 21 - 19 \end{cases} 0$	H2	
	H3	9	ダ★パンダ	(神奈川県)				
		10	東邦ガスクラブ	(愛知県)				$2 \begin{cases} 12 - 21 \\ 21 - 14 \\ 21 - 10 \end{cases} 1$
第4組	G3	11	まほろば☆群馬	(群馬県)	$2 \begin{cases} 21 - 15 \\ 21 - 15 \end{cases} 0$	$2 \begin{cases} 21 - 16 \\ 21 - 11 \end{cases} 0$	G5	
		12	SUMIYOSHI	(富山県)				
	G2	13	桃源郷	(埼玉県)				$2 \begin{cases} 21 - 12 \\ 21 - 19 \end{cases} 0$
		14	パナソニックES津	(三重県)				
第5組	G1	15	旭川クラブ	(北海道)	$2 \begin{cases} 21 - 16 \\ 21 - 14 \end{cases} 0$	$2 \begin{cases} 22 - 20 \\ 21 - 19 \end{cases} 0$	G4	
	G6	16	岐阜県庁	(岐阜県)				
		17	丸紅東京	(東京都)				$2 \begin{cases} 21 - 12 \\ 21 - 6 \end{cases} 0$

# 第15回全国社会人9人制バレーボール東ブロック男女優勝大会

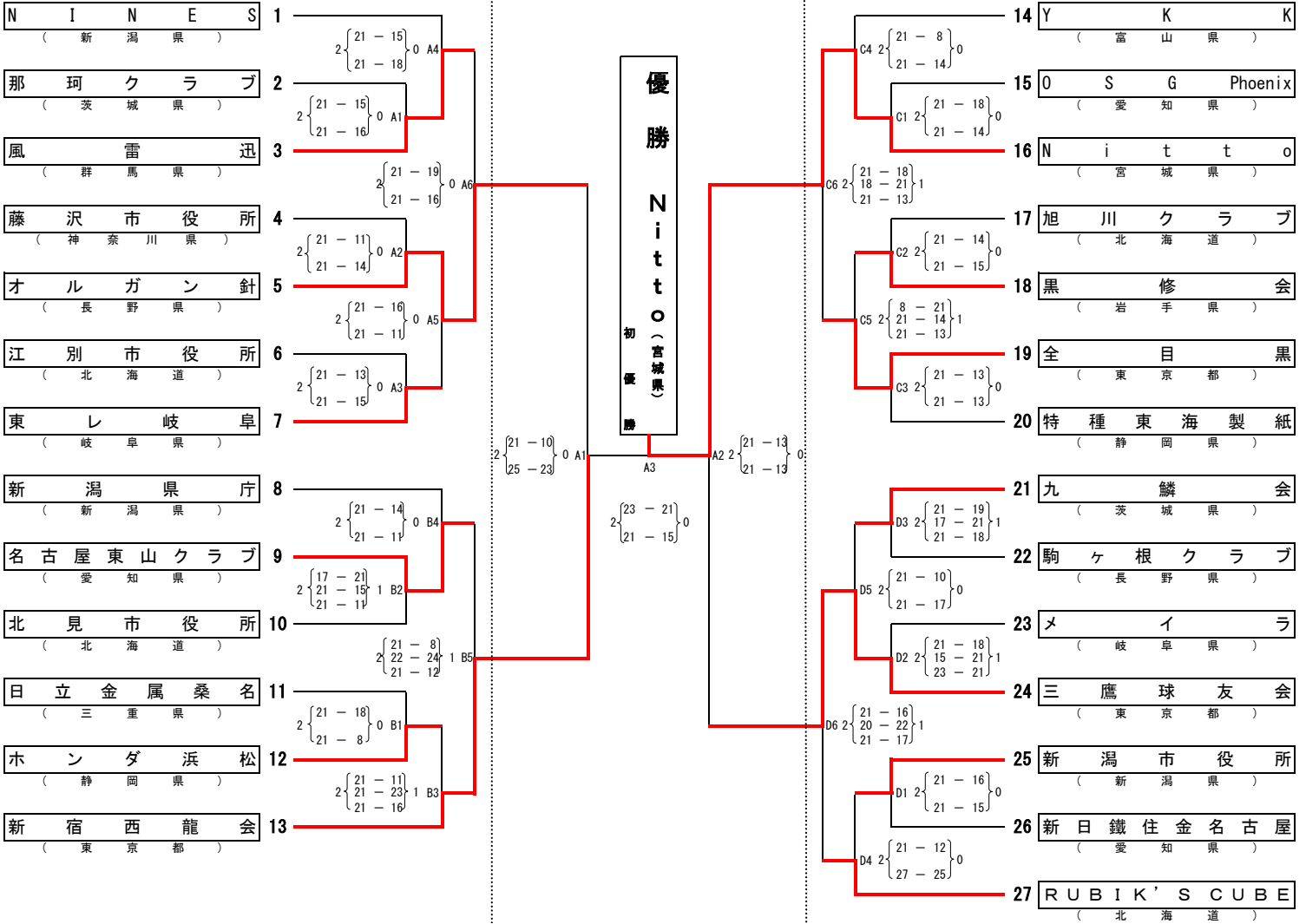
期 日 平成28年11月3日(木)~6日(日)  
 会 場 江別市民体育館 野幌総合運動公園体育館 北翔大学体育館

大会委員長 長瀬 谷山  
 審判委員長 大丸 山西  
 総務委員 研道 能孝  
 一博 正次

11月5日(土)

11月6日(日)

11月5日(土)



# 第15回全国社会人9人制バレーボール東ブロック男女優勝大会

期 日 平成28年11月3日(木)~6日(日)  
 会 場 江別市民体育館 野幌総合運動公園体育館 北翔大学体育館

大会委員長 渋谷 研一  
 競技委員長 丸山 道博  
 審判委員長 大西 能正  
 総務委員長 田村 孝次

