

# 第35回北海道クラブバレーボール連盟会長杯争奪選手権大会

開催日：2017年5月20日～21日

会場：深川市総合体育館

大 会 審 員 長 長 員 員 員  
 会 技 判 務 委 委 委 委 委  
 長 長 員 員 員 員 員  
 一 志 理 佳  
 幸 篤 真 弥  
 沢 古 藤 田  
 香 瀬 佐 山

## ●男子予選グループ戦 (5月20日)

グループ	順位	チーム名 (所属)	対戦相手	スコア
【Aグループ】	1	RUBIK'S CUBE (道東)	2 S & B (道央)	25-16, 25-12, 0-1
	2	S & B (道央)	3 Aw a k e (道央)	25-13, 25-22, 0-3
	3	Aw a k e (道央)	4 U N I T Y (道央)	25-14, 25-16, 0-2
	4	U N I T Y (道央)	5 Saf il va北海道 (道央)	25-16, 19-25, 15-11
【Bグループ】	5	Saf il va北海道 (道央)	6 旭 青 会 (道北)	25-14, 25-16, 0-2
	6	旭 青 会 (道北)	7 S W A T T (道央)	-
	7	S W A T T (道央)	-	-
【Cグループ】	8	札幌国志会倶楽部 (道央)	9 m a g i c (道央)	25-13, 25-15, 0-1
	9	m a g i c (道央)	10 B L U E S T A G E (道央)	-
	10	B L U E S T A G E (道央)	-	-
【Dグループ】	11	大 洋 郡 品 (道東)	12 S P R 2 0 1 1 (道央)	23-25, 25-19, 15-9
	12	S P R 2 0 1 1 (道央)	13 S I L V E R (道央)	25-20, 25-20, 0-6
	13	S I L V E R (道央)	-	-

## ●女子予選グループ戦 (5月20日)

グループ	順位	チーム名 (所属)	対戦相手	スコア
【Eグループ】	1	S I L V E R (道央)	2 R o u g h (道央)	19-25, 25-12, 15-13
	2	R o u g h (道央)	3 T E A M - W O R K (道北)	25-12, 26-24, 0-2
	3	T E A M - W O R K (道北)	4 D e v i l k i n (道央)	25-23, 25-22, 0-0
	4	D e v i l k i n (道央)	-	-
【Fグループ】	5	北 海 道 V-spirit (道央)	6 岩 見 沢 優 光 クラ ブ (道央)	棄 権
	6	岩 見 沢 優 光 クラ ブ (道央)	7 旭 青 会 (道北)	-
	7	旭 青 会 (道北)	-	-
【Gグループ】	8	アイ・ディー・エフfemme (道央)	9 U N I O N (道東)	25-15, 25-15, 0-2
	9	U N I O N (道東)	10 W I T H ☆ A . S (道央)	23-25, 29-27, 15-10
	10	W I T H ☆ A . S (道央)	11 U N I T Y (道央)	25-16, 13-25, 15-11

予選グループ戦は各グループから成績下位の1チームが予選落ちとなります。3チームグループで全チームが1勝1敗で並んだ場合は、①セット率、②得点率で決定する。得点率まで同じ場合は当該チーム同士の対戦結果で順位を決定する。

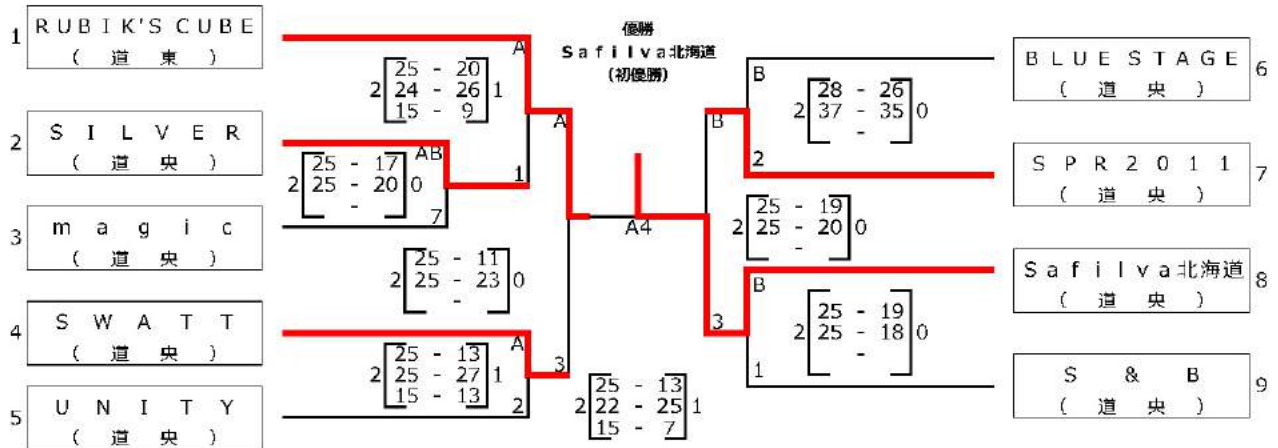
(A・B・Cコート：深川市総合体育館 メインアリーナ Dコート：深川市総合体育館サブアリーナ)

# 第35回北海道クラブバレーボール連盟会長杯争奪選手権大会

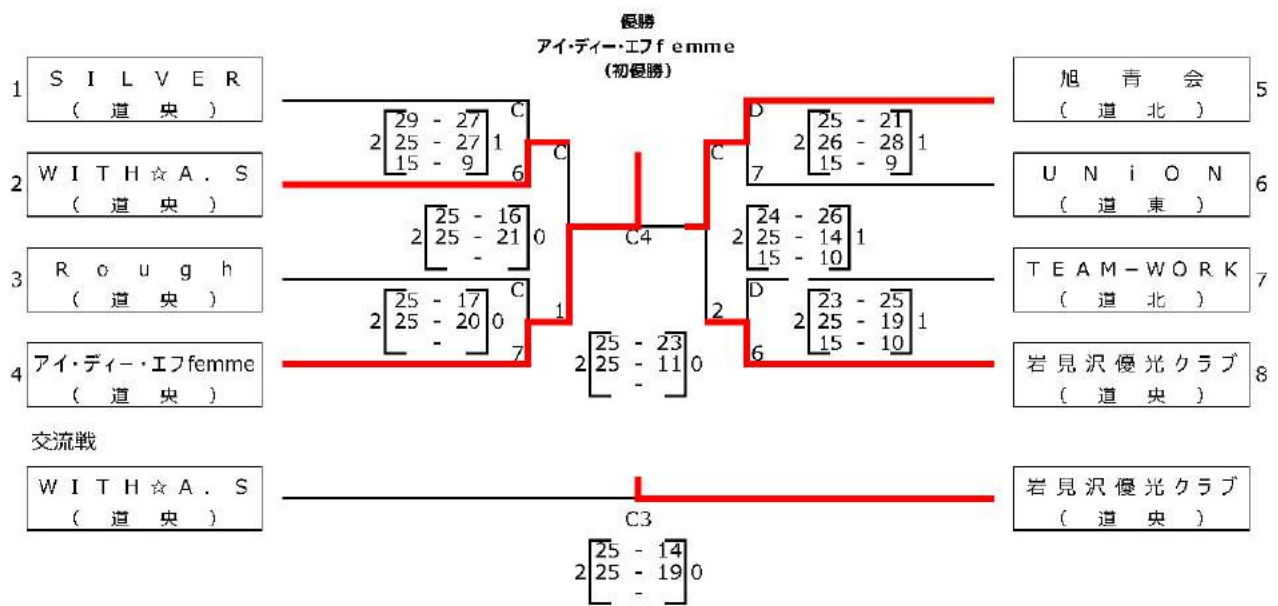
会場：深川市総合体育館

大 会 委 員 長  
 観 技 判 員 長  
 審 判 委 員 長  
 務 委 員 長  
 佐 山 幸 一  
 田 藤 古 志  
 田 藤 古 志  
 幸 一  
 一 志 理 佳

## ● 6人制男子決勝トーナメント (5月20、21日)



## ● 6人制女子決勝トーナメント (5月20、21日)



## ● 9人制男子決勝トーナメント (5月21日)

