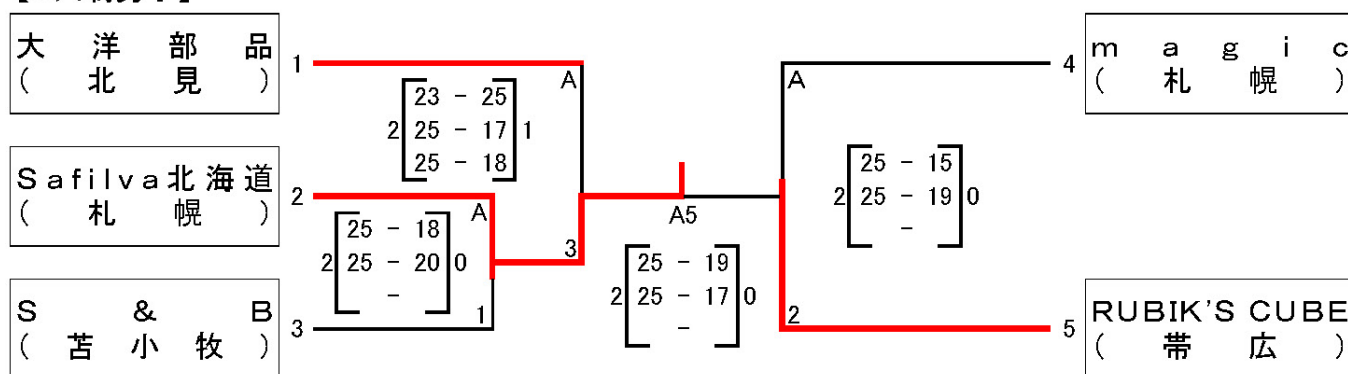


# 平成29年度 全日本6人制バレーボールクラブカップ選手権大会 (37th デサントジャパンクラブカップ)北海道予選会

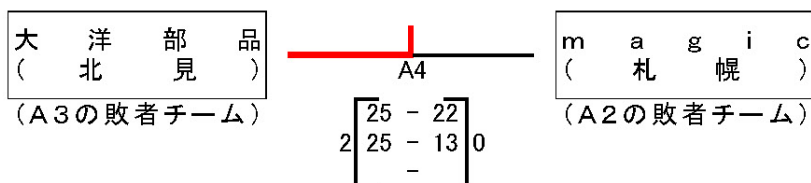
平成29年6月18日(日) 苫小牧市総合体育館

代表者会議	9:00	大会委員長	大橋公徳
開会式	9:30	競技委員長	宮崎圭浩
競技開始	10:00	審判委員長	小瀧健二
閉会式	競技終了後(入賞チームは全員参加のこと)	総務委員長	持川敬

## 【6人制男子】



## 【6人制男子 補填順位戦】



## 【6人制女子】

アイ・ディー・エフfemme(札幌)1チームの参加

## 【審判補助員】

	Aコート	
第1試合	1番のチームから6名	
第2試合	A1の敗者チームから6名	
第3試合	A2の敗者チームから6名	
第4試合	A5の両チームから3名ずつ	
第5試合	A4の両チームから3名ずつ	