

平成29年度 ソフトバレーボール・ブロックフェスティバル 旭川大会

期 日：平成29年6月4日（日）

会 場：旭川総合体育館

《 結果報告 》

大会会長 宮崎 勲
競技委員長 多羽田 尚 樹
総務委員長 竹内 公 敏

大会委員長 三井 泰 雄
審判委員長 正 司 哲 也
参加チーム数 21チーム

トリムの部 ゴールド クラス 参加 3チーム

優 勝 旭 川 黄 連 雀（旭川市）
準優勝 ゼ ロ ス G（札幌中央区）
第3位 旭 川 ク ロ ー バ ー（旭川市）

トリムの部 ブロンズ(A)クラス 参加 11チーム

優 勝 L I N K（北広島市）
準優勝 ゼ ロ ス B（札幌中央区）
第3位 A D F（旭川市）
第3位 タ ン ポ ポ F（札幌白石区）

トリムの部 ヤング クラス 参加 7チーム

優 勝 F e e j o y（北広島市）
準優勝 W B T - II（津別町）
第3位 千 歳 V T W（千歳市）
第3位 タ ン ポ ポ Z（札幌白石区）

ヤング予選結果

<Aコート>

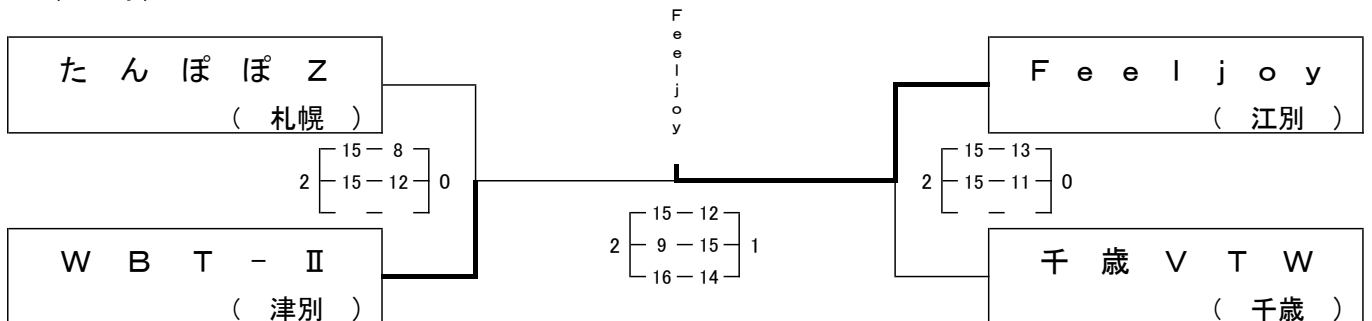
	WBT-I	たんぽぽZ	給食当番	Feeljoy	勝敗	セット率	得失点率	順位
W B T - I (津別)		1 $\begin{bmatrix} 16-17 \\ 17-16 \\ 10-15 \end{bmatrix}$ 2		0 $\begin{bmatrix} 13-15 \\ 15-17 \\ 0-0 \end{bmatrix}$ 2	0-2	1 / 4 0.25	71 / 80 0.8875	3
たんぽぽZ (札幌)	2 $\begin{bmatrix} 17-16 \\ 16-17 \\ 15-10 \end{bmatrix}$ 1		2 $\begin{bmatrix} 15-8 \\ 16-14 \\ 0-0 \end{bmatrix}$ 0		2-0	4 / 1 4	79 / 65 1.215385	1
給食当番 (函館)		0 $\begin{bmatrix} 8-15 \\ 14-16 \\ - \end{bmatrix}$ 2		1 $\begin{bmatrix} 15-11 \\ 13-15 \\ 6-15 \end{bmatrix}$ 2	0-2	1 / 4 0.25	56 / 72 0.77778	4
F e e l j o y (江別)	2 $\begin{bmatrix} 15-13 \\ 17-15 \\ - \end{bmatrix}$ 0		2 $\begin{bmatrix} 11-15 \\ 15-13 \\ 15-6 \end{bmatrix}$ 1		2-0	4 / 1 4	73 / 62 1.177419	2

<Bコート>

	WBT-II	千歳VTW	若草倶楽部A	勝敗	セット率	得失点率	順位
W B T - II (津別)		0 $\begin{bmatrix} 13-15 \\ 13-15 \\ 0-0 \end{bmatrix}$ 2	2 $\begin{bmatrix} 15-11 \\ 17-15 \\ 0-0 \end{bmatrix}$ 0	1-1			2
千歳VTW (千歳)	2 $\begin{bmatrix} 15-13 \\ 15-13 \\ - \end{bmatrix}$ 0		2 $\begin{bmatrix} 15-10 \\ 15-11 \\ 0-0 \end{bmatrix}$ 0	2-0			1
若草倶楽部A (旭川)	0 $\begin{bmatrix} 11-15 \\ 15-17 \\ - \end{bmatrix}$ 2	0 $\begin{bmatrix} 10-15 \\ 11-15 \\ - \end{bmatrix}$ 2		0-2			3

ヤング決勝結果

<Aコート>

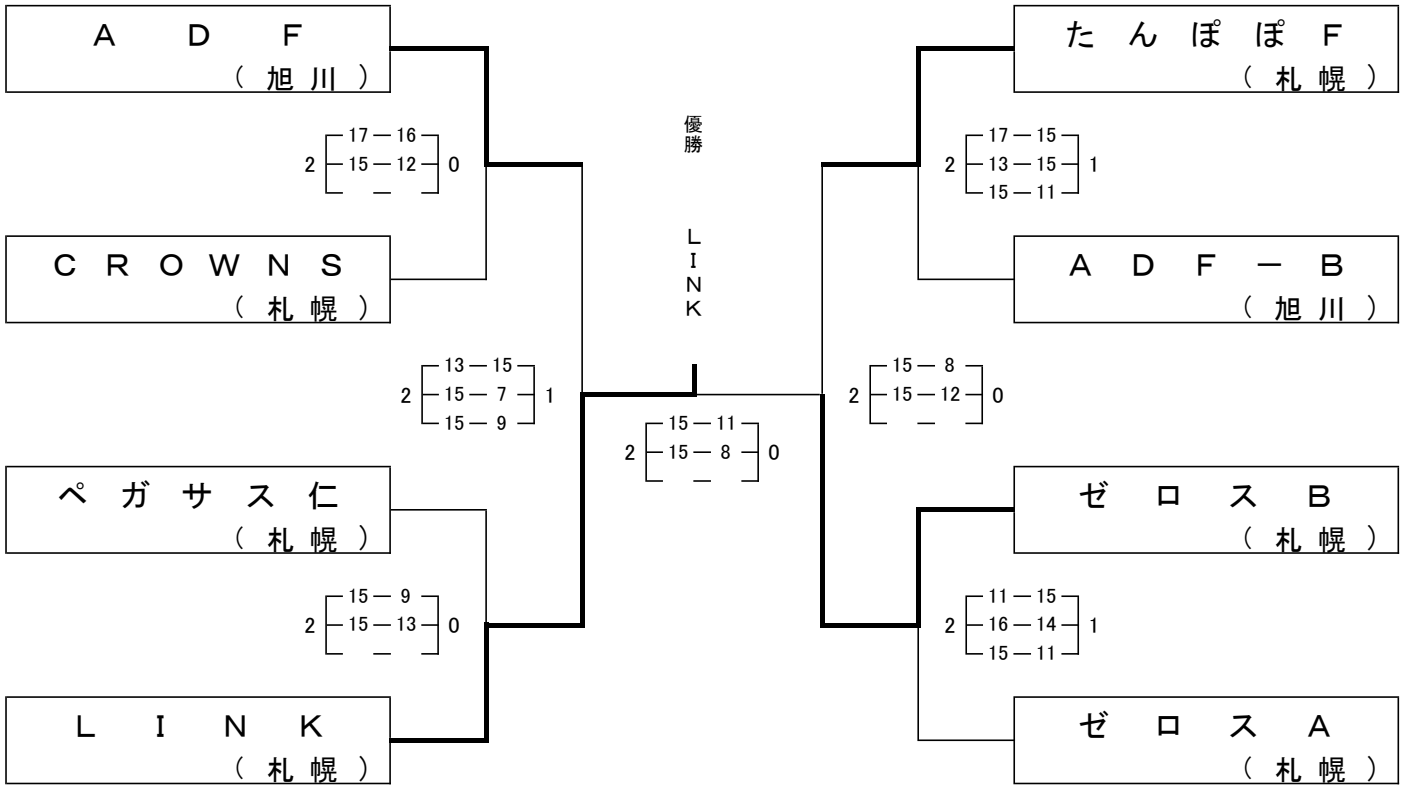


優勝 Feeljoy(北広島市)
 準優勝 W B T - II(津別町)
 第3位 千歳VTW(千歳市)
 第3位 たんぽぽZ(札幌白石区)

<Bコート>

	WBT-I	若草倶楽部A	給食当番	勝敗	セット率	得失点率	順位
W B T - I (津別)		2 $\begin{bmatrix} 15-9 \\ 15-13 \\ 0-0 \end{bmatrix}$ 0	2 $\begin{bmatrix} 15-13 \\ 9-15 \\ 15-13 \end{bmatrix}$ 1	2-0			1
若草倶楽部A (旭川)	0 $\begin{bmatrix} 9-15 \\ 13-15 \\ 0-0 \end{bmatrix}$ 2		2 $\begin{bmatrix} 15-12 \\ 15-11 \\ 0-0 \end{bmatrix}$ 0	1-1			2
給食当番 (函館)	1 $\begin{bmatrix} 13-15 \\ 15-9 \\ 13-15 \end{bmatrix}$ 2	0 $\begin{bmatrix} 12-15 \\ 11-15 \\ - \end{bmatrix}$ 2		0-2			3

ブロンズA 決勝トーナメント結果



優勝 LINK (北広島市)
 準優勝 ゼロス B (札幌中央区)
 第3位 A D F (旭川市)
 第3位 たんぽぽ F (札幌白石区)

ブロンズA 親睦トーナメント結果

	ペガサス和	3SA-C	COOL	勝敗	セット率	得失点率	順位
ペガサス和 (札幌)		2 $\begin{bmatrix} 15-12 \\ 11-15 \\ 15-10 \end{bmatrix}$ 1	0 $\begin{bmatrix} 10-15 \\ 11-15 \\ 0-0 \end{bmatrix}$ 2	1-1			2
3SA-C (旭川)	1 $\begin{bmatrix} 12-15 \\ 15-11 \\ 10-15 \end{bmatrix}$ 2		0 $\begin{bmatrix} 10-15 \\ 10-15 \\ 0-0 \end{bmatrix}$ 2	0-2			3
COOL (富良野)	2 $\begin{bmatrix} 15-10 \\ 15-11 \end{bmatrix}$ 0	2 $\begin{bmatrix} 15-10 \\ 15-10 \end{bmatrix}$ 0		2-0			1

ブロンズAクラス 予選結果

<Dコート>

	ADF	たんぽぽF	ペガサス仁	3SA-C	ゼロスB	勝敗	セット率	得失点率	順位
A D F (旭川)		$2 \begin{bmatrix} 17-16 \\ 14-16 \\ 15-7 \end{bmatrix} 1$			$2 \begin{bmatrix} 10-15 \\ 15-12 \\ 15-7 \end{bmatrix} 1$	2-0	$\frac{4}{2}$	$\frac{86}{73}$ 1.178082	1
たんぽぽ F (札幌)	$1 \begin{bmatrix} 16-17 \\ 16-14 \\ 7-15 \end{bmatrix} 2$		$2 \begin{bmatrix} 15-11 \\ 15-5 \\ 0-0 \end{bmatrix} 0$			1-1	$\frac{3}{2}$ 1.5	$\frac{69}{62}$ 1.112903	2
ペガサス 仁 (札幌)		$0 \begin{bmatrix} 11-15 \\ 5-15 \\ - \end{bmatrix} 2$		$2 \begin{bmatrix} 15-11 \\ 15-11 \\ 0-0 \end{bmatrix} 0$		1-1	$\frac{2}{2}$ 1	$\frac{46}{52}$ 0.884615	4
3 S A - C (旭川)			$0 \begin{bmatrix} 11-15 \\ 11-15 \\ - \end{bmatrix} 2$		$0 \begin{bmatrix} 7-15 \\ 12-15 \\ 0-0 \end{bmatrix} 2$	0-2	$\frac{0}{4}$ 0	$\frac{41}{60}$ 0.683333	5
ゼロス B (札幌)	$1 \begin{bmatrix} 15-10 \\ 12-15 \\ 7-15 \end{bmatrix} 2$			$2 \begin{bmatrix} 15-7 \\ 15-12 \\ - \end{bmatrix}$		1-1	$\frac{3}{2}$ 1.5	$\frac{64}{59}$ 1.084746	3

<Eコート>

	ゼロスA	ADF-B	ペガサス和	CROWNS	LINK	COOL	勝敗	セット率	得失点率	順位
ゼロス A (札幌)		$2 \begin{bmatrix} 15-13 \\ 11-15 \\ 15-6 \end{bmatrix} 1$				$2 \begin{bmatrix} 15-13 \\ 15-11 \\ 0-0 \end{bmatrix} 0$	2-0	$\frac{4}{1}$ 4	$\frac{71}{24}$ 2.958333	1
A D F - B (旭川)	$1 \begin{bmatrix} 13-15 \\ 15-11 \\ 6-15 \end{bmatrix} 2$		$2 \begin{bmatrix} 14-16 \\ 15-11 \\ 15-13 \end{bmatrix} 1$				1-1	$\frac{3}{3}$ 1	$\frac{78}{81}$ 0.962963	4
ペガサス 和 (札幌)		$1 \begin{bmatrix} 16-14 \\ 11-15 \\ 13-15 \end{bmatrix} 2$		$1 \begin{bmatrix} 15-8 \\ 8-15 \\ 13-15 \end{bmatrix} 2$			0-2	$\frac{2}{4}$ 0.5	$\frac{76}{82}$ 0.926829	5
C R O W N S (札幌)			$2 \begin{bmatrix} 8-15 \\ 15-8 \\ 15-13 \end{bmatrix} 1$		$1 \begin{bmatrix} 15-12 \\ 13-15 \\ 12-15 \end{bmatrix} 2$		1-1	$\frac{3}{3}$ 1	$\frac{78}{78}$ 1	3
L I N K (札幌)				$2 \begin{bmatrix} 12-15 \\ 15-13 \\ 15-12 \end{bmatrix} 1$		$2 \begin{bmatrix} 15-13 \\ 13-15 \\ 15-12 \end{bmatrix} 1$	2-0	$\frac{4}{2}$ 2	$\frac{85}{80}$ 1.0625	2
C O O L (富良野)	$0 \begin{bmatrix} 13-15 \\ 11-15 \\ - \end{bmatrix} 2$				$1 \begin{bmatrix} 13-15 \\ 15-13 \\ 12-15 \end{bmatrix} 2$		0-2	$\frac{1}{4}$ 0.25	$\frac{64}{73}$ 0.876712	6

ゴールドクラス 結果

	ゼロス G	旭川黄連雀	旭川クローバー	勝敗	セット率	得失点率	順位
ゼロス G (札幌)		$1 \begin{bmatrix} 15-9 \\ 10-15 \\ 13-15 \end{bmatrix} 2$ $1 \begin{bmatrix} 11-15 \\ 16-14 \\ 13-15 \end{bmatrix} 2$	$2 \begin{bmatrix} 15-13 \\ 15-12 \\ 0-0 \end{bmatrix} 0$ $2 \begin{bmatrix} 13-15 \\ 15-12 \\ 15-13 \end{bmatrix} 1$	2-2			2
旭川黄連雀 (旭川)	$2 \begin{bmatrix} 9-15 \\ 15-10 \\ 15-13 \end{bmatrix} 1$ $2 \begin{bmatrix} 15-11 \\ 14-16 \\ 15-13 \end{bmatrix} 1$		$2 \begin{bmatrix} 8-15 \\ 15-7 \\ 15-9 \end{bmatrix} 1$ $1 \begin{bmatrix} 11-15 \\ 15-8 \\ 8-15 \end{bmatrix} 2$	3-1			1
旭川クローバー (旭川)	$0 \begin{bmatrix} 13-15 \\ 12-15 \end{bmatrix} 2$ $1 \begin{bmatrix} 15-13 \\ 12-15 \\ 13-15 \end{bmatrix} 2$	$1 \begin{bmatrix} 15-8 \\ 7-15 \\ 9-15 \end{bmatrix} 2$ $2 \begin{bmatrix} 15-11 \\ 8-15 \\ 15-8 \end{bmatrix} 1$		1-3			3

優勝 旭川黄連雀(旭川市)
 準優勝 ゼロス G(札幌中央区)
 第3位 旭川クローバー(旭川市)