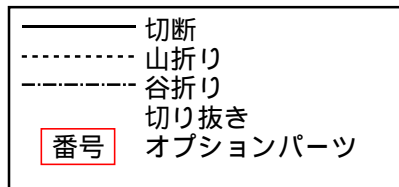


IMPREZA WRC2005 組立図

い~すのおもちゃ箱

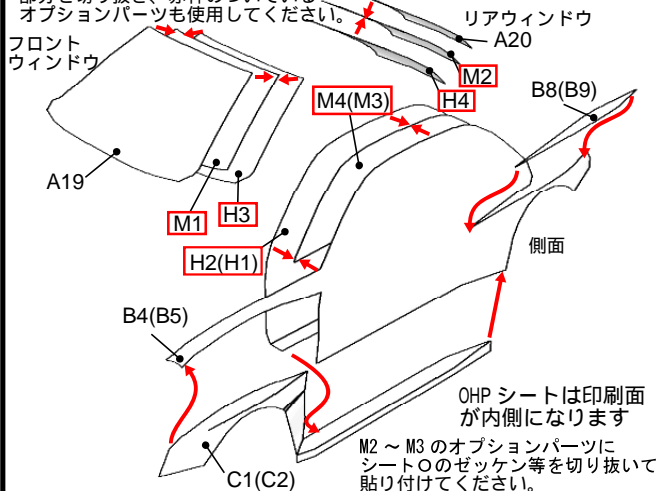
<http://www.saturn.dti.ne.jp/~eastern/>



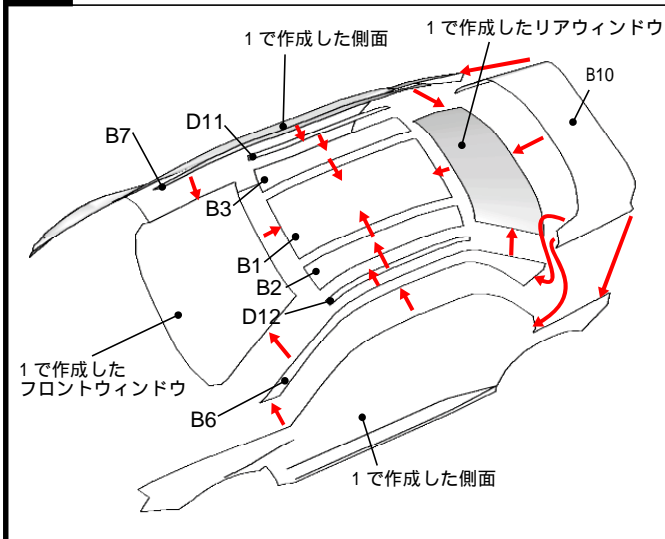
オプション無しで作成する場合はシートA~Fのみ印刷して下さい。

1 側面・ウィンドウの作成

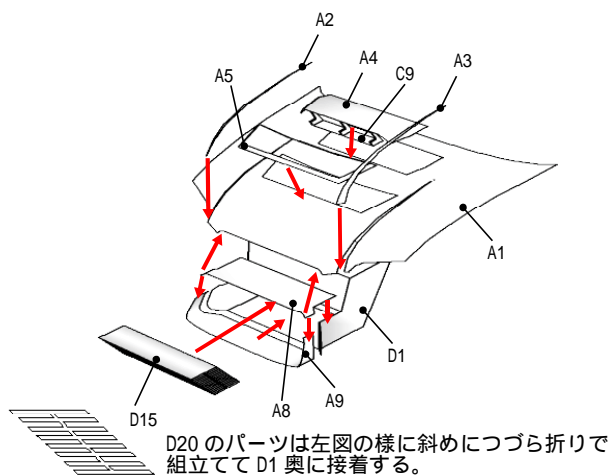
オプションでコクピットを作る場合はA19, A20, B4, B5のパーツのガラスの部分を切り抜き、赤枠のついているオプションパーツも使用してください。



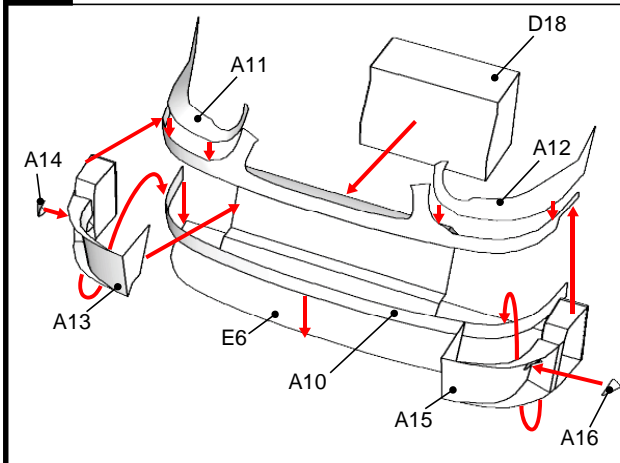
2 ボディの作成



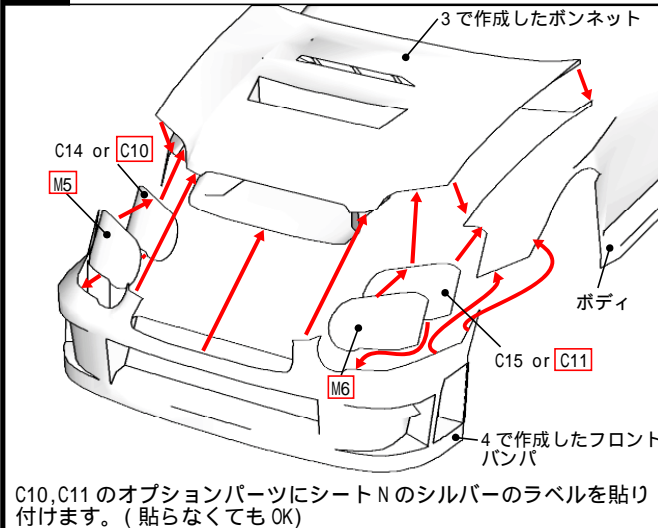
3 ボンネットの作成



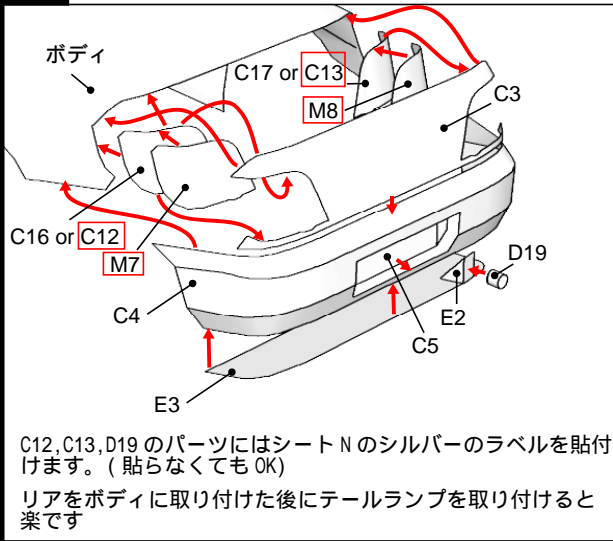
4 フロントバンパの作成



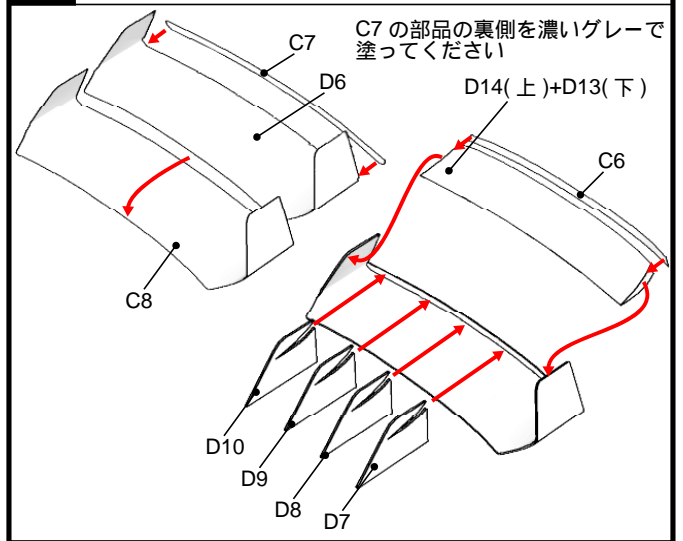
5 フロントの作成



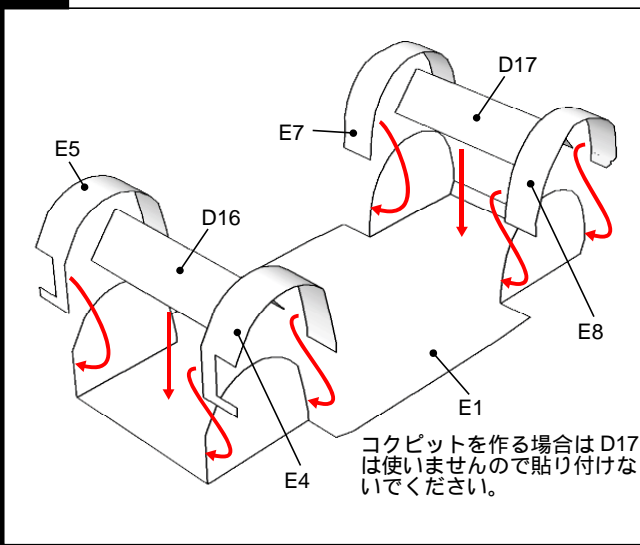
6 リアの作成



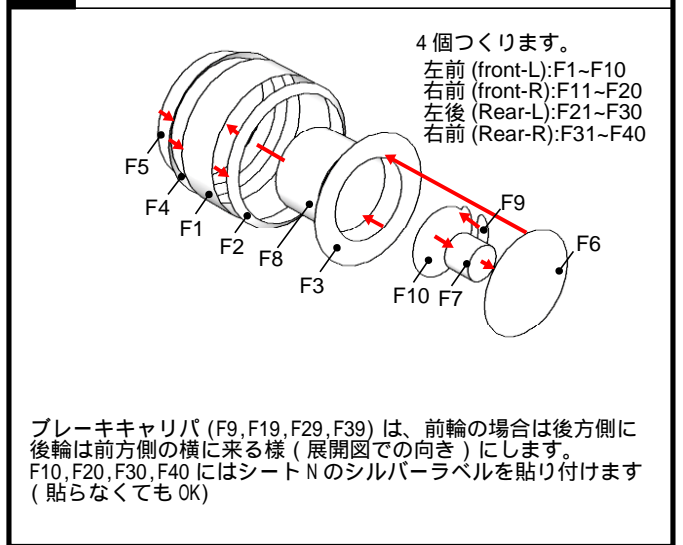
7 リアウィングの作成



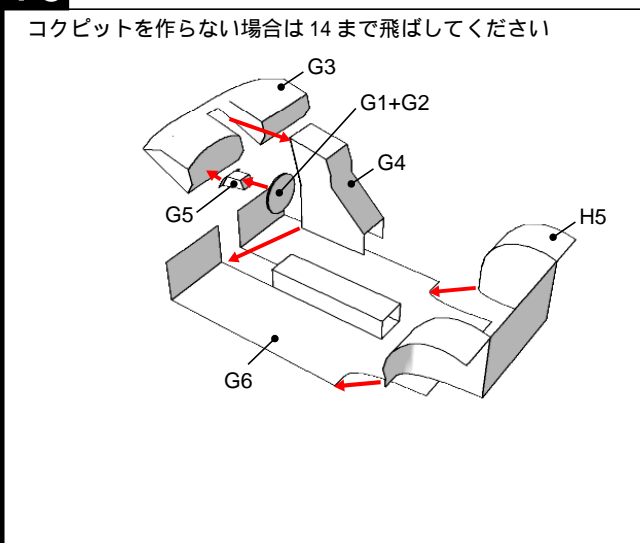
8 シャーシの作成



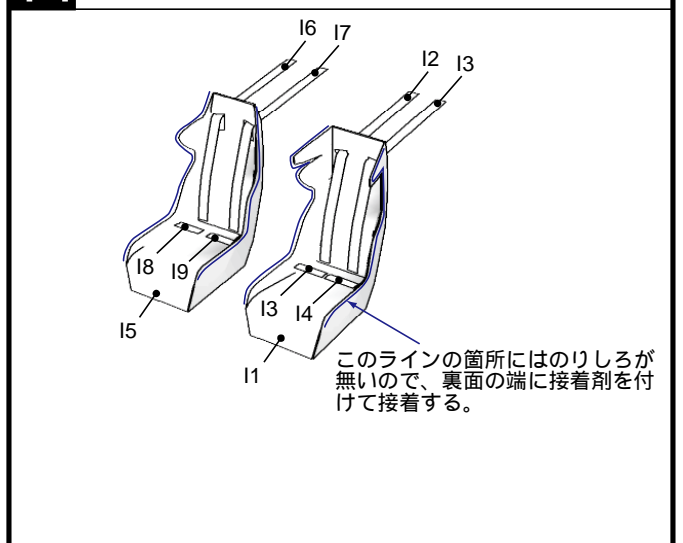
9 タイヤの作成



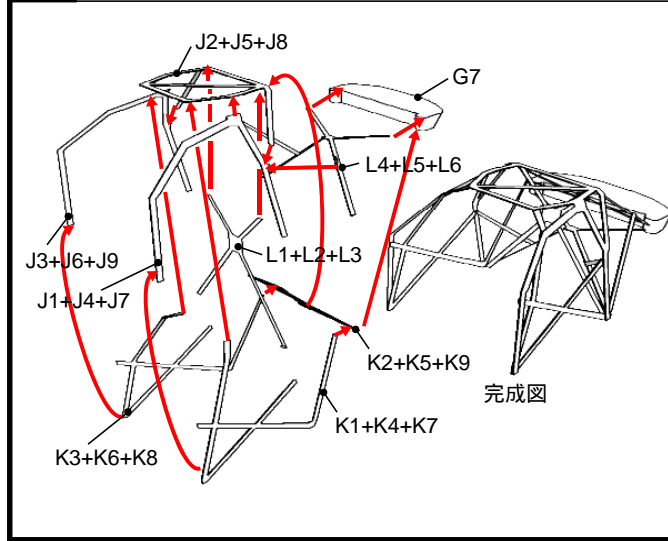
10 コクピットの作成



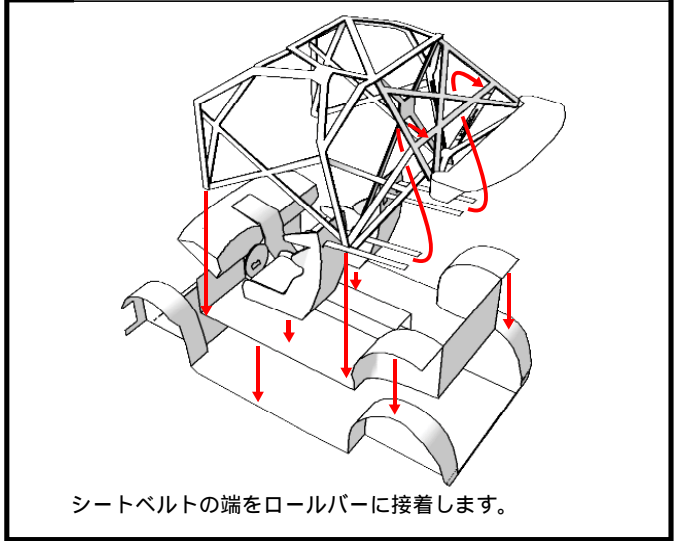
11 シートの作成



12 ロールバーの作成



13 コクピットの組立



14 完成

