

教養・適性試験問題集

受験番号	
氏名	

受験上の注意事項

- 1 指示があるまで開いてはいけません。
- 2 答案用紙の受験番号，受験番号のマーク，第1次試験地名，氏名の欄は，下の記入例により，正しく記入してください。
- 3 試験時間は，午後1時10分から午後3時までの1時間50分です。
- 4 問題は全部で50題あり，配点は各問1点です。
- 5 マークは，下の記入例のように，はっきり鉛筆（HB）で塗りつぶしてください。解答を訂正するときは，消しゴムできれいに消してください。マークが不完全であったり，完全に消していないときは，誤答の扱いを受けます。ご了承ください。
- 6 この問題集は，試験終了後，持ち帰ってください。途中退室する場合は，自己の机の上に問題集を置いたままいったん退室し，係員の指示に従って，この時限の試験終了後速やかに自己の問題集を持ち帰ってください。ただし，棄権者及び不正行為者については，問題集の持ち帰りを認めません。
- 7 試験時間中は，すべて係員の指示に従ってください。

答案用紙記入例

受験番号						試験地	氏名																									
種別	8	0	1	2	3			4	札幌市	山田太郎																						
事務官	0	●	0	0	0	0	1	●	2	0	3	0	4	0	5	0	6	0	7	0	8	0	9	0	10	0	11	0	12	0	13	0
	1	0	●	1	1	1	2	●	2	2	2	2	2	2	2	2	2	2	2	2	2	2	2	2	2	2	2	2				
	2	2	2	●	2	2	3	3	●	3	3	3	3	3	3	3	3	3	3	3	3	3	3	3	3	3	3	3				
	3	3	3	3	●	3	4	4	4	●	4	4	4	4	4	4	4	4	4	4	4	4	4	4	4	4	4	4	4			
	4	4	4	4	4	●	5	5	5	5	●	5	5	5	5	5	5	5	5	5	5	5	5	5	5	5	5	5	5			
	5	5	5	5	5	5	26	1	27	1	28	1	29	1	30	1	31	1	32	1	33	1	34	1	35	1	36	1	37	1	38	1
	6	6	6	6	6	6	2	2	2	2	2	2	2	2	2	2	2	2	2	2	2	2	2	2	2	2	2	2	2			
	7	7	7	7	7	7	3	3	3	3	3	3	3	3	3	3	3	3	3	3	3	3	3	3	3	3	3	3	3	3		
	●	8	8	8	8	8	4	4	4	4	4	4	4	4	4	4	4	4	4	4	4	4	4	4	4	4	4	4	4	4		
	9	9	9	9	9	9	5	5	5	5	5	5	5	5	5	5	5	5	5	5	5	5	5	5	5	5	5	5	5	5		

指示があるまで開いてはいけません。

1 次のア～オの文中の [] に、(a)～(e)の中から最も適切な語を選んで入れた場合の組合せとして、正しいものはどれか。

ア 都会の暑さに比べて、[] 山は涼しい。

イ 本番 [] のリハーサル。

ウ 明日、雨が降っても [] 影響はないと思う。

エ ここにいる者で司会をするとすれば [] 君が最適任だ。

オ 沖縄の海は [] きれいだろう。

(a) さしずめ (b) さしたる (c) さぞかし

(d) さながら (e) さすがに

	ア	イ	ウ	エ	オ
1	(b)	(a)	(e)	(c)	(d)
2	(e)	(c)	(a)	(b)	(d)
3	(e)	(d)	(b)	(a)	(c)
4	(d)	(a)	(e)	(b)	(c)
5	(b)	(d)	(a)	(c)	(e)

2 次のア～オの文には、誤った漢字を使ったものがある。その組合せとして正しいものはどれか。

- ア 意気昇天の勢い
- イ 才色兼美な人物
- ウ 興味津津たる話
- エ 心機一転，家業に励む
- オ 絶体絶命の場面

- 1 イ・ウ
- 2 ア・エ
- 3 ウ・オ
- 4 ア・イ
- 5 エ・オ

3 わが国の現行憲法（日本国憲法）と旧憲法（大日本帝国憲法）についての記述として正しいものは、次のうちどれか。

- 1 旧憲法は、当時民主的な議会政治が発達していたイギリスの憲法典を参考に伊藤博文らが起草したもので、以来わが国には議院内閣制度が定着することとなった。
- 2 現行憲法は、GHQ（連合軍総司令部）の指令により、旧憲法を廃止して新たにマッカーサー草案をもとに制定されたものであるが、主権の所在については旧憲法と変わらなかった。
- 3 旧憲法では、臣民の権利に関して、法律の留保があったものの、現行憲法でも規定されている居住及び移転の自由、集会及び結社の自由などが規定されていた。
- 4 現行憲法では、天皇は、国と国民統合の象徴的な存在であり、形式・儀礼的な国事行為のみならず、国会の召集や解散を自主的な判断で行うことができると規定された。
- 5 旧憲法では、天皇が、帝国議会の協賛なしに大権を行使できたが、現行憲法では、統帥権などの軍事に関する規定は削除され、その他の大権はすべて内閣の助言と承認により、天皇の国事行為として行うこととされた。

4 日本国憲法で規定されている政治機構についての記述として正しいものは、次のうちどれか。

- 1 国会は、衆議院と参議院の二院から構成されるが、法律案の議決、予算の先議と議決、条約の承認並びに国政調査権の行使のいずれにおいても、衆議院の優越が認められている。
- 2 内閣総理大臣は、国会の議決によって指名され、天皇によって任命されるが、衆議院と参議院が異なった指名の議決をした場合には、その重要性・緊急性などから即時に衆議院の議決が国会の議決となる。
- 3 最高裁判所長官は、国会の指名により天皇が任命し、長官以外の最高裁判所の裁判官は、内閣によって任命される。
- 4 国会は、選挙された議員で組織される機関であり、国民の代表機関としての性格を有する。また、「国権の最高機関」、「国の唯一の立法機関」としての地位が与えられている。
- 5 憲法上、最高裁判所のみ、「一切の法律、命令、規則又は処分が憲法に適合するかしないかを決定する権限」が与えられている。

5 次のA～Dは、第二次世界大戦後の日本経済の状況についての記述である。年代の古い順に並べたものとして、正しいものはどれか。

- A プラザ合意以降ドル安・円高が進み、一時、円高不況にみまわれた。
- B バブル経済崩壊後、公正で透明な金融監督の確立や不良債権処理の促進などを目的として、金融監督庁が発足した。
- C 技術革新等によって、三種の神器と呼ばれる家庭電化製品ブームが到来するなど、大幅な経済成長が実現した。
- D 第四次中東戦争の勃発により、原油価格が高騰し、第二次世界大戦後初のマイナス成長を記録した。

- 1 C→D→A→B
- 2 A→C→D→B
- 3 D→B→C→A
- 4 C→B→D→A
- 5 B→D→A→C

6 次の経済思想家の説明として、明らかに誤っているものはどれか。

- 1 アダム＝スミスは、資本主義経済の発展の条件は自由放任主義であるとし、政府の経済への介入を最小限に抑えるべきであるとする小さな政府論を展開した。
- 2 リカードは、自由貿易による国内産業の打撃を憂い、保護貿易論を展開した。
- 3 マルクスは、資本主義経済の問題点等を指摘し、生産手段の社会的所有、計画経済という社会主義体制への発展を主張した。
- 4 シュンペーターは、イノベーション（技術革新）が経済発展の原動力であると説いた。
- 5 ケインズは、有効需要理論を展開し、不況から回復するためには、政府による経済への積極的な介入の必要性を主張した。

7 古代ギリシア思想に関する記述として正しいものは、次のうちどれか。

- 1 自然哲学者ヘラクレイトスは、「万物の根源は水である」として、世界の成り立ちを神話によってではなく、ロゴスにもとづいて探究しようとした。
- 2 テオリアという言葉は「知恵を愛する」という意味で、古代ギリシアの思想家たちの真理探究の姿勢として、「哲学」と訳されている。
- 3 ソクラテスは「万物の尺度は人間である」として、政治家志望の若者たちに政治的教養や議論に勝つための弁論術を教えて報酬を受け取る職業教師だった。
- 4 アリストテレスは魂の三部分と同様に、国家の三つの階級が知恵と勇気と節制の徳を実現するならば、国家にも正義がもたらされると主張した。
- 5 ゼノンの創始したストア派は、情念や欲望に流されるのではなく、禁欲主義の立場に立って、ロゴスに従いアパテイアに徹することを賢者の理想であるとした。

8 次のA～Cは日本の思想に関する記述であるが、それを説いた思想家との組合せとして、正しいものはどれか。

A 自分の能力に頼ろうとする善人ではなく、自分の罪深さを自覚する悪人こそ浄土に往生するのにふさわしい者であると考えた。

B 「二つのJ」すなわち、イエスと日本のために生涯をささげようと決意し、無教会主義と非戦論を主張した。

C 朱子学を批判して『論語』『孟子』の原典に直接学ぶべきことを説き、誠を内にもつ仁を万人の道ととらえた。

	A	B	C
1	親 鸞	内村 鑑三	伊藤 仁斎
2	法 然	内村 鑑三	中江 藤樹
3	日 蓮	新渡戸稲造	本居 宣長
4	法 然	新島 襄	本居 宣長
5	親 鸞	新渡戸稲造	中江 藤樹

9 日本の外交に関する次の記述のうち、明らかに誤っているものはどれか。

- 1 1915（大正4）年、大隈重信内閣は、中国の袁世凱政府に対して二十一か条の要求をつきつけた。
- 2 1894（明治27）年、陸奥宗光外相は、日英通商航海条約の調印に成功し、これにより、日本は完全な関税自主権が認められ、不平等条約改正を完成した。
- 3 1858（安政5）年、江戸幕府は、アメリカ総領事の強い要求を受けて、勅許を得られないまま、日米修好通商条約の調印を行った。
- 4 1951（昭和26）年、吉田茂首相が日本の首席全権大使としてアメリカに派遣され、日本はサンフランシスコ平和条約に調印した。
- 5 1945（昭和20）年、日本政府はポツダム宣言を受諾し、約半月後に日本政府及び軍代表が降伏文書を調印した。

10 日本の各時代における教育機関に関する次の記述のうち、明らかに誤っているものはどれか。

- 1 律令の教育制度では、中央に大学、地方に国学があり、主に貴族や郡司の子弟を対象に、儒教の経典を中心とする教育が行われた。
- 2 9世紀前半、最澄は身分制限のある大学や国学に対して、一般庶民を対象としたしゅうげいしゅちん綜芸種智院を京都に開き、儒教・仏教・道教の教授をめざした。
- 3 足利学校は、15世紀に関東管領上杉憲実が再興し、のちに北条氏が保護を加えて、宣教師が「坂東の大学」と称するほど繁栄した。
- 4 江戸幕府は現実を肯定する朱子学を重んじ、寛政の改革で朱子学を正学とし、その後、官立のしょうへいざか昌平坂学問所をもうけた。
- 5 江戸時代、庶民の初等教育機関である寺子屋は、僧侶などによって経営され、読み・書き・そろばんなど日常生活に役立つ教育を行い、道徳も教えた。

11 産業革命についての次の記述のうち、正しいものはどれか。

- 1 イギリス産業革命は木綿工業から始まった。飛び杼（梭）が發明され糸不足をまねき、次々と新しい紡績機が發明されると、織機も発達し、石炭業や機械工業などの関連産業の発展をうながした。
- 2 ワットが蒸気機関に改良を加えて実用化させると、その後、その蒸気機関を利用して、スティーヴンソンが蒸気機関車を、カートライトが蒸気船をそれぞれ実用化させた。
- 3 イギリスでは、第1次囲い込みが行われ、資本家による大規模農場経営が始まると、農民は土地を失い、労働者となって農業から離れていった。
- 4 イギリスはいち早く産業革命を成功させ「世界の工場」の地位を確立したが、フランス・ドイツ・アメリカは20世紀初頭まで産業革命を起こすことができなかった。
- 5 労働者は都市に集中し、マンチェスターやバーミンガムのような大工業都市が発展した。都市は生活環境が整えられて衛生状態もよく、労働者の賃金も保障されていた。

12 次の記述のうち、都市国家ローマについて述べたものはどれか。

- 1 ダレイオス1世は、各州にサトラップ(知事)をおき、また「王の目」「王の耳」と呼ばれる監察官を派遣して監視させた。
- 2 アメンホテプ4世(イクナートン)は、テル=エル=アマルナに都を移し、アトン(アテン)を唯一神とする信仰を強制しようとした。
- 3 軍艦の漕ぎ手として戦争に参加した無産市民の発言力が強まり、ペリクレスのもとで民主政が完成した。
- 4 アレクサンドロス(アレクサンダー)3世は、東方遠征を行い、ダレイオス3世率いるペルシア帝国を滅ぼした。
- 5 グラックス兄弟は、あいついで護民官に選ばれると、大土地所有を制限し、没収した土地を無産市民に分配しようとした。

13 下の表は、日本、ポーランド、スイス、スリランカの1985、2000、2001年の国防支出総額、国民1人あたりの国防支出、国防支出のGDPに占める割合を示したものである。A～Dに当てはまる国名の組合せとして正しいものは、次のうちどれか。

※国防支出額は2000年平均の公式換算レート 米ドル

	国防支出総額 (百万ドル)			国民1人あたりの 国防支出 (ドル)			国防支出のGDPに 占める割合 (%)		
	1985年	2000年	2001年	1985年	2000年	2001年	1985年	2000年	2001年
A	8706	3092	3408	234	80	88	8.1	2.0	2.0
B	32491	45316	39513	269	357	310	1.0	1.0	1.0
C	345	880	786	22	46	41	3.8	5.3	5.1
D	2918	2924	2840	452	407	394	2.1	1.2	1.2

(財団法人矢野恒太記念会『世界国勢図会2003/2004版』より作成)

	A	B	C	D
1	日本	ポーランド	スイス	スリランカ
2	ポーランド	スイス	スリランカ	日本
3	ポーランド	日本	スリランカ	スイス
4	スイス	ポーランド	日本	スリランカ
5	ポーランド	スリランカ	日本	スイス

14 次の文章は、地図中の等しい間隔に引かれた緯線、経線について述べたものである。
 文中の (A) と (B) に入れる数字の組合せとして正しいものは、次のうち
 どれか。

地図中の緯線間隔は (A) °であり、経線間隔は (B) °である。



	A	B
1	3	3
2	5	5
3	10	10
4	3	5
5	5	10

15 平成15年6月に施行された、いわゆる有事関連関係各法に含まれる法律として正しいものは、次のうちどれか。

- 1 破壊活動防止法
- 2 周辺事態に際して我が国の平和及び安全を確保するための措置に関する法律
- 3 イラクにおける人道復興支援活動及び安全確保支援活動の実施に関する特別措置法
- 4 国際連合平和維持活動等に対する協力に関する法律
- 5 武力攻撃事態等における我が国の平和と独立並びに国及び国民の安全の確保に関する法律

16 2004年5月に欧州連合（EU）に新たに加盟した国は次のうちどれか。

- 1 ハンガリー
- 2 トルコ
- 3 ギリシャ
- 4 ブルガリア
- 5 アルバニア

17 放物線 $y = -x^2 - 8x + 5$ のグラフを、放物線 $y = -x^2 + 4x - 3$ のグラフとなるように平行移動させる場合、 x 軸方向及び y 軸方向にどれだけ移動させればよいか。

- 1 x 軸方向に -6 、 y 軸方向に 20
- 2 x 軸方向に 12 、 y 軸方向に -8
- 3 x 軸方向に -6 、 y 軸方向に -20
- 4 x 軸方向に -12 、 y 軸方向に 8
- 5 x 軸方向に 6 、 y 軸方向に -20

18 次の (ア) ~ (エ) のうち、変形すると等しくなるものの組合せは、次のうちどれか。ただし、 $0^\circ < \theta < 90^\circ$ とする。

$$(ア) \quad \frac{\cos \theta}{1 - \sin \theta} - \tan \theta \qquad (イ) \quad \frac{\cos \theta}{1 + \sin \theta} + \frac{\cos \theta}{1 - \sin \theta}$$

$$(ウ) \quad \cos \theta \qquad (エ) \quad \frac{1}{\cos \theta}$$

- 1 (ア)・(イ)
- 2 (ア)・(ウ)
- 3 (ア)・(エ)
- 4 (イ)・(ウ)
- 5 (イ)・(エ)

19 温度 27°C 、気圧 1.0 atm のとき体積 3.0 l の気体が、温度 327°C 、気圧 2.0 atm となったときの体積は次のうちどれか。

- 1 1.5 l
- 2 3.0 l
- 3 6.0 l
- 4 12 l
- 5 18 l

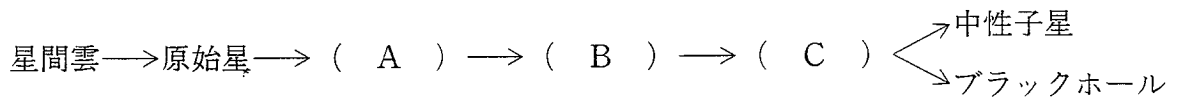
20 キイロショウジョウバエの突然変異形質に、白眼のものがある。この白眼遺伝子 w は正常な赤眼遺伝子 W に対して劣性であり、また、これらの遺伝子は X 染色体上にあって、 Y 染色体上にはなく、性と一定の関連をもって遺伝する。いま、純系の赤眼の雌と白眼の雄を親として交雑し、得られた雑種第一代の自家受精で雑種第二代をつくった。このときの雑種第二代の出現状況について正しく述べているものは、次のうちどれか。

- 1 雌雄すべて赤眼
- 2 雌の赤眼：雌の白眼：雄の赤眼：雄の白眼 = $1 : 1 : 1 : 1$
- 3 雌の赤眼：雄の赤眼：雄の白眼 = $2 : 1 : 1$
- 4 雌の赤眼：雌の白眼：雄の赤眼 = $1 : 1 : 2$
- 5 雌雄すべて白眼

21 カタラーゼは生体の細胞に含まれている酵素である。このカタラーゼを含むブタ肝臓片を用いて次の実験を行ったとき、酸素が急速に発生するものは、次のうちどれか。ただし、特に説明のない限り、実験で用いる液体は常温とする。

- 1 生の肝臓片 1g を 5%過酸化水素水溶液 3 cm³ と 10%塩酸水溶液 2 cm³ を混ぜたものに入れる。
- 2 生の肝臓片 1g を 5%過酸化水素水溶液 3 cm³ と 10%水酸化ナトリウム水溶液 2 cm³ を混ぜたものに入れる。
- 3 10分間沸騰水で煮た肝臓片 1g を 3%過酸化水素水溶液 5 cm³ に入れる。
- 4 生の肝臓片 1g を 3%過酸化水素水溶液 5 cm³ に入れる。
- 5 生の肝臓片 1g を水 5 cm³ に入れる。

22 質量が太陽の数倍程度以上の恒星は、次に示す過程で誕生し、進化すると考えられている。(A) ~ (C) に入れる語句の組合せとして適当なものはどれか。

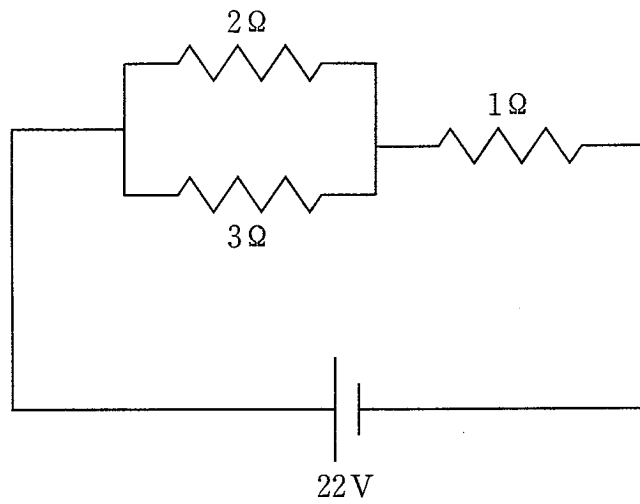


	A	B	C
1	超新星	巨星 (赤色巨星)	主系列星
2	主系列星	巨星 (赤色巨星)	超新星
3	超新星	主系列星	巨星 (赤色巨星)
4	巨星 (赤色巨星)	主系列星	超新星
5	主系列星	超新星	巨星 (赤色巨星)

23 北半球における風の吹き方および大気の大循環の説明として、正しいものは次のうちどれか。

- 1 地表付近の高気圧では、等圧線が円形の気圧分布のとき、風は中心から斜めに時計まわり（右まわり）に吹き出す。
- 2 地表付近に吹く風は、気圧傾度力が同じ場合、一般に陸上の方が海上よりも摩擦力が大きいので、陸上の方が風速が大きい。
- 3 地上より約1 km 以上高いところでは、等圧線が平行な気圧分布のとき、高気圧を背にして見ると等圧線に沿って左向きに風が吹いている。
- 4 低緯度（ $0^{\circ}\sim 30^{\circ}\text{N}$ ）の地表付近では、地球の自転による転向力（コリオリの力）などの影響を受けて平均すると南東貿易風が吹いている。
- 5 中緯度（ $30^{\circ}\sim 60^{\circ}\text{N}$ ）の上空（高度1万 m 付近）では、寒帯前線ジェット気流とよばれる強い東風が吹いている。

24 下の図のような回路において、 3Ω の抵抗が消費する電力は次のうちどれか。



- 1 24 W
- 2 48 W
- 3 72 W
- 4 100 W
- 5 120 W

25 次の英文中の () に入れる語句として、最も適当なものはどれか。

() in most weddings. Roses are said to be the flowers of love, and because roses usually bloom in June, this has become the most popular month for weddings in many countries. Ivy is also used in wedding bouquets because in early Greek times, it was thought to be a sign of everlasting love. After the wedding ceremony, it is customary in many countries for the bride to throw her bouquet into a crowd of well wishers—usually her single female friends. It is said that the person who catches the bouquet will be the next one to marry.

(Neil J. Anderson, *Active Skills for Reading Book3* より)

- 1 It is common for a bride to wear a white dress
- 2 Roses are more popular than ivy
- 3 Many brides wear a veil only for decoration
- 4 Flowers play an important role
- 5 Couples exchange rings made of gold or silver

- 26 次の英文中の () に入れる三つの文が、順不同で下のA～Cに示されている。
論理的な文章にするのに最も適当な配列のものはどれか。

Easter Island, in the South Pacific, is famous for its 887 stone statues. Made around A.D. 1200-1600, they are from one meter to over ten meters tall and weigh up to eighty-two tons. They were probably made to show political and spiritual power. But how these huge stones were lifted up the hills is a mystery. ()
One theory is that over time, islanders made so many statues that they destroyed all the trees.

(Miles Craven, *Reading Keys Gold A* より)

- A. However, modern researchers think that the statues were moved using logs and ropes.
- B. The problem with this idea is that there are no trees on the island.
- C. The islanders believed that the statues walked up the hills.

- 1 A—B—C
- 2 C—A—B
- 3 A—C—B
- 4 C—B—A
- 5 B—A—C

27 次の英文中の (A) ~ (C) にア~ウの語句を入れる場合、その組合せとして最も適当なものはどれか。

Almost everyone has heard about global warming and how it could cause (A). Recent measurements of the oceans show that this warming is causing (B) to rise by several millimeters every decade. Many island nations are concerned that within a century or so their homes will disappear under water. Moreover, this rise in temperature together with pollution and the loss of natural habitat is said to be causing (C) on Earth.

(Paul Stapleton, *New Understandings* より)

- ア a huge loss in the diversity of life
- イ damage to our environment
- ウ the sea level

- | | A | B | C |
|---|---|---|---|
| 1 | ア | イ | ウ |
| 2 | ア | ウ | イ |
| 3 | ウ | イ | ア |
| 4 | イ | ウ | ア |
| 5 | イ | ア | ウ |

30 次の文章の要旨として最も適当なものはどれか。

私は子供の頃、奈良市に住んでいて、そこで剣道の町道場に通っていたことがある。道場主は、標準よりずっと短い竹刀を持ち、とても独特な剣道をする人で、私は立派な先生だと思っていた。この先生に連れられて子供たちが遠征試合に行くことがある。電車に乗る時、先生は私たちにまず一番最後に乗り込むように言い、立っている人が一人もいなくなるまで座るなど言った。

私たち子供は、その言いつけを守ることに無邪気に奮い立った。なぜなら、私たちは先生の考え方をちゃんと知っていたからだ。先生の考えはこうである。お前たち剣道をする者は、しない者より強い。強いと無理にも思い込まねばならん。剣道をして強くなったということは、しない者に対する責任がたちまち生じたということだ。電車では最後に座る者となって、その責任を負え。こういう教えに男の子たちがどれくらい発奮するものか、今の大人はもう忘れていてのではないか。

(前田英樹『倫理という力』より)

- 1 他人に対して責任を負おうとすることが人間としての強さである。
- 2 剣道の先生は独特な人で、道場の外での交流はなかった。
- 3 剣道の強い者は、弱い者に対し、責任を負わなければならない。
- 4 剣道をする者が、しない者に対し、責任を負うことには無理がある。
- 5 無理に責任を問い、発奮させることが、子供の成長を妨げる。

31 次の文章中の (A) ~ (D) に入れる語の組合せとして最も適当なものはどれか。

家族を持つ、あるいは家族で暮らすということは、生活世界を「家のなか」と「家の外」に二分することを意味している。生活世界とは単に (A) 的な空間を指すわけではない。心理空間として、情緒的な結びつきを互いに求める (B) 的な領域と、ひとりひとりが社会のなかの一個人として交渉を持つ (C) 的な領域とに分けられることにほかならない。

「家のなか」では、ふつう特定の間人同士が顔をつき合わせて生活する。他方、「家の外」では誰と遭遇し、誰と交渉を持つことになるかは予想がつかない。無限の出会いの可能性がひそんでいると言っても過言ではない。だからこそ、私たちの人生は予期できない展開を遂げていく。それだから楽しいし、怖くもある。

家族の外側での生活というのは、人間が社会生活を豊かなものにする上で必須の要因であるのだけれども、そればかりだと疲れる。そこで、(D) 的な「いこい」を求めて、家族のもとへ帰ってくるわけである。そして生まれた子どもは、当面は家族と一緒に暮らしのみを続けるが、やがて外へ足を踏みだして、一人前になるとみなされる。これを社会化という。

(正高信男『ケータイを持ったサル』より)

	A	B	C	D
1	物理	公	私	物理
2	物理	私	公	理性
3	感情	公	私	情緒
4	物理	私	公	情緒
5	感情	公	私	理性

32 次の文章中の (A), (B) に入れる語の組合せとして最も適当なものはどれか。

西行の出家は現実の形としては世捨て、隠棲であり、この意味で西行を隠者と呼ぶことができるが、隠者という実存には、ある不徹底、どうしても透徹しきれないものが執拗につきまとうことを認める必要がある。これは西行ひとりの問題ではない。たしかに概念としての「隠」は「かくれること」「外に現れないこと」である。「隠」にからまる夾雑物を払い落して純粹に考えれば、隠者はわが身を人の眼にさらすべきではなく、世界からおのれを遮断しなければならない。(A), そういう隠れの中で追求したもの——思想や表現——をも、人の眼に触れさせてはならない、こう考える他はなくなるのである。

(B) 極限的には一切の自己消滅、滅却である「隠」とはあらためて何なのだろうか。それを達成したとき、そもそも「隠」は、「隠」であったことさえも伝わらないで消え去ってしまうだろうが、それでよいのだろうか。なかにはそうした強固で徹底した自己滅却者もいただろう。しかし隠者たちの、現実の歴史的な存在形態は、それが「隠」として実現しえた至高至醇なものを、人の世にのこし、「隠」として認められたいと願ってきた、といえる。歴史的には、完全無欠な自己無化などはありませんでしたのである。

(高橋英夫『西行』より)

	A	B
1	たとえ	しかし
2	そして	つまり
3	さらに	しかし
4	しかし	そして
5	しかも	そして

33 次の文章中の（ ）に入れる語句として最も適当なものはどれか。

今は昔、春つかた、日うららかなりけるに、六十ばかりの女のありけるが、虫打ち取りて居たりけるに、庭に雀のしありきけるを、童部石を取りて打ちたれば、当りて腰をうち折られにけり。羽をふためかして惑ふ程に、鳥のかけりありきければ、「あな心憂。鳥取りてん」とて、この女急ぎ取りて、息しかけなどして物食はす。小桶に入れて、夜はをさむ。

(中略)

かくて月比よくつくろへば、やうやう躍り歩く。雀の心にも、かく養ひ生けたるを、いみじく嬉し嬉しと思ひけり。あからさまに物へ行くとても、人に、「この雀見よ。物食はせよ」など言ひ置きければ、子孫など、「あはれなんでふ雀飼はるる」とて、憎み笑へども、「さはれいとほしければ」とて飼ふ程に、飛ぶ程になりけり。「今はよも（ ）に取られじ」とて、外に出でて、手に据ゑて、「飛びやする、見ん」とて、ささげたれば、ふらふらと飛びて去ぬ。

(『宇治拾遺物語』より)

- 1 雀
- 2 鳥
- 3 子孫
- 4 女
- 5 虫

34 次の漢詩の主題として最も適当なものはどれか。

誰が家の玉笛ぞ暗に^{こゑ}聲を飛ばす
散じて春風に入つて洛城に^み満つ
此の夜曲中折柳を聞く
何人か故園の情を起こさざらん

李 白

- 1 望郷
- 2 哀惜
- 3 送別
- 4 園遊
- 5 異国

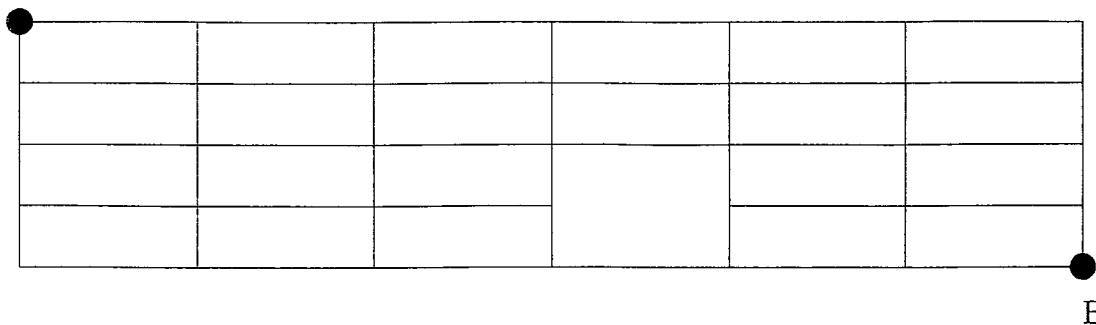
35 次のア～ウから正しくいえるものは次のうちどれか。

- ア 魚が好きな人は、釣りが好きである。
イ 刺身が好きでない人は、魚が好きでない。
ウ 海が好きな人は、魚が好きである。

- 1 釣りが好きな人は、海が好きである。
- 2 海が好きでない人は、釣りが好きでない。
- 3 釣りが好きでない人は、刺身が好きでない。
- 4 刺身が好きでない人は、海が好きでない。
- 5 刺身が好きな人は、釣りが好きである。

36 下の図でAからBへ行く最短経路は何通りか。

A



- 1 120通り
- 2 140通り
- 3 150通り
- 4 180通り
- 5 210通り

37 A～Eの5人は、テニス部の試合に行くため12時に校門に集合することにした。集合した時の状況がア～オだとすると、確実にいえるものは次のうちどれか。ただし、正しい時刻を示す時計を持っている人は2人いる。

ア Aは自分の時計で11時58分に着いた。

イ Bは自分の時計で12時01分に着いたが、Bの時計はAの時計より7分遅れ、Eの時計より4分遅れていた。

ウ Cは自分の時計で12時02分に着いたが、Cの時計はDの時計より5分進んでいた。

エ DはBの時計で11時55分に着いたが、Dの時計はBの時計より4分進んでいた。

オ EはAの時計で12時04分に着いた。

- 1 集合時間に遅れたのはBとDである。
- 2 DとEは同じ時間に校門に着いた。
- 3 Cは4番目に校門に着いた。
- 4 Aは11時56分に校門に着いた。
- 5 Cは2番目に校門に着いた。

38 下の図のような3段4列の靴入れに、A～Eの5人がそれぞれ1箇所ずつに靴を入れており、残りの7箇所は空いている。次のア～オのことが分かっているとき、確実にいえるものは、次のうちどれか。

1	2	3	4
5	6	7	8
9	10	11	12

- ア Aの靴のまわりには誰も靴を入れていない。
- イ Bの靴とAの靴は同じ列にある。
- ウ Bの靴の隣には、Cの靴があるが、Dの靴はない。
- エ Cの靴とDの靴は同じ段にあるが、間に1列あり、そこは空いている。
- オ Eの靴の靴入れの番号より3小さい番号の靴入れに、C又はDの靴がある。

- 1 Aの靴は2か4のいずれかにある。
- 2 Bの靴は1か3のいずれかにある。
- 3 5と8の靴入れは空いている。
- 4 Cの靴は2か4のいずれかにある。
- 5 9と10の靴入れは空いている。

39 ある規則性に従うと、「d h p t s w g k r v」は、「f r u i t」を表している。

この規則性によると、「l u n c h」を表すものは次のうちどれか。

- 1 j m b d v x s w e g
- 2 g i s w j m b d o s
- 3 j m v x u r a e r u
- 4 j n s w l p a e f j
- 5 j n b d u r s w c g

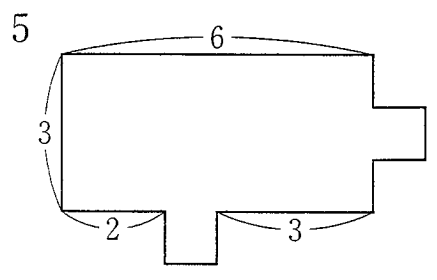
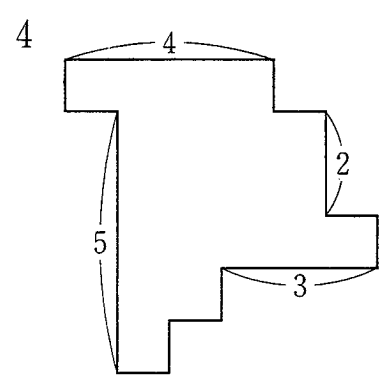
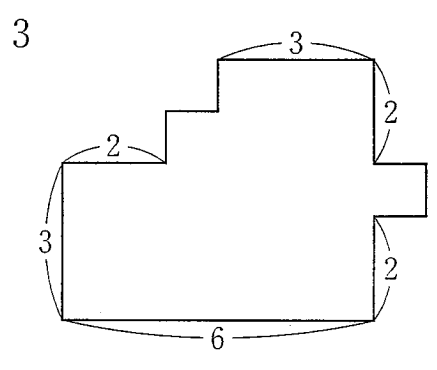
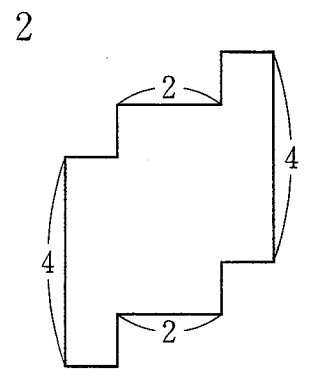
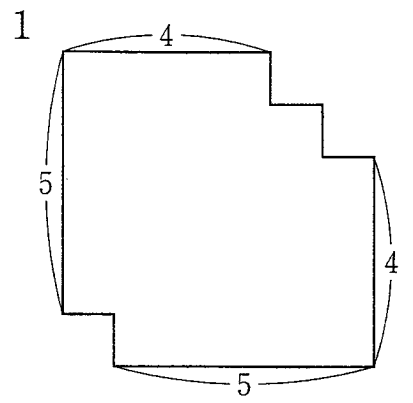
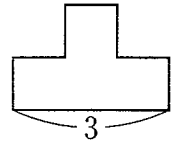
40 A～Eの5人がある試験を受けた。それぞれの得点について、以下のア～エのことが分かっているとき、確実にいえるものは、次のうちどれか。

- ア Eより得点の高い人が、少なくとも2人いる。
- イ Aは、BとDよりも得点が高い。
- ウ Cは、AとEよりも得点が高い。
- エ Dは、Bよりも得点が高い。

- 1 BはEよりも得点が高い。
- 2 DはEよりも得点が高い。
- 3 AはEよりも得点が高い。
- 4 Bより得点が高い人が2人いる。
- 5 最も得点が高いのはEである。

41 下の図形Aを、隙間や重なる部分がないように並べたとき、絶対にできない図形は次のうちどれか。ただし、長さを示していない辺の長さはすべて1とする。

図形A



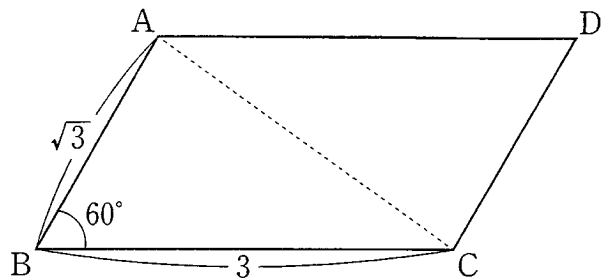
42 ある列車が一定の速さで走行しているとき、長さ1620 m の鉄橋は90秒で通過し、長さ2250 m のトンネルは120秒で通過した。このときの列車の速さは毎時何 km か。

- 1 毎時64.8 km
- 2 毎時66.15 km
- 3 毎時67.5 km
- 4 毎時75.6 km
- 5 毎時79.15 km

43 濃度がそれぞれ6%と11%の食塩水がある。この2種類の食塩水を混ぜ合わせて8%の食塩水を600 g 作るとき、6%の食塩水は何 g 必要か。

- 1 200 g
- 2 240 g
- 3 280 g
- 4 320 g
- 5 360 g

44 下の図のような、 $AB = \sqrt{3}$ 、 $BC = 3$ 、 $\angle B = 60^\circ$ の平行四辺形がある。この平行四辺形の面積はいくらか。



- 1 $\frac{9}{4}$
- 2 $\frac{9}{2}$
- 3 9
- 4 $\frac{3\sqrt{3}}{2}$
- 5 $3\sqrt{3}$

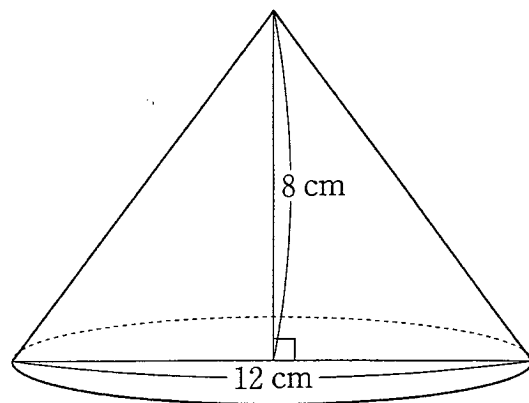
45 ある日の午後、柱時計が9時30分を指す時刻に、置時計は9時10分を指しており、翌朝に柱時計が8時10分を指す時刻に置時計は7時10分を指していた。この置時計が、この日の午前10時40分を指す時刻に柱時計は何時何分を指しているか。ただし、柱時計と置時計の進む速度は変わっていないものとする。

- 1 11時48分
- 2 11時50分
- 3 11時52分
- 4 11時54分
- 5 11時56分

46 ある仕事をAが1人ですると20日かかり、AとBの2人ですると14日でできる。この仕事の4割を始めにAが1人で行い、その後残りの仕事をBが1人で行うとするとあわせて何日かかるか。

- 1 32日
- 2 34日
- 3 36日
- 4 38日
- 5 40日

- 47 下の図のような、底面が直径12 cm の円で、高さが8 cm の円錐がある。この円錐の表面積はいくらか。ただし、円周率は3.14とする。



- 1 188.40 cm²
- 2 216.66 cm²
- 3 244.92 cm²
- 4 273.18 cm²
- 5 301.44 cm²

48 袋の中に同じ大きさの赤札 6 枚, 青札 4 枚, 黄札 3 枚の合計 13 枚の札が入っている。
この袋の中から 1 枚の札を取り出して, もとに戻さずに再び 1 枚の札を取り出すとき,
取り出された 2 枚の札が互いに異なる色になる確率はいくらか。

1 $\frac{4}{13}$

2 $\frac{7}{13}$

3 $\frac{8}{13}$

4 $\frac{9}{13}$

5 $\frac{11}{13}$

49 下の表は、1964年から1996年までの間、東京都・東京の10月10日の気象庁発表データの一部を、8年ごとにまとめたものである。この表から言えることとして正しいものは、次のうちどれか。

- 1 平均現地気圧と平均海面気圧の差が一番小さかった年は、1972年である。
- 2 5か年の最高気温の平均値は、23.4℃である。
- 3 最高気温と最低気温の平均値と、その年の平均気温の差を比較して、その差が一番大きかった年は、1988年である。
- 4 いずれの年においても、最大風速は、平均風速の1.7倍を超えている。
- 5 最高気温と最低気温の差が一番大きかった年は、1972年である。

10月10日の 気象データ	平均現地 気圧	平均海面 気圧	最高気温	最低気温	平均気温	平均風速	最大風速
	hPa	hPa	℃	℃	℃	m/s	m/s
1964年	1019.8	1020.5	20.9	12.2	15.9	4.3	6.7
1972年	1011.3	1015.5	24.0	14.9	19.8	3.2	5.2
1980年	1017.6	1021.8	22.4	16.3	19.2	2.5	4.9
1988年	1015.0	1019.2	23.9	16.5	19.7	2.9	4.9
1996年	1016.6	1020.8	20.9	15.7	18.6	2.5	4.3

(気象庁電子閲覧室資料より作成)

50 下の表は、平成13年12月末における日本銀行券（紙幣）と貨幣（硬貨）の出回り高を表している。この表からいえることとして誤っているものは、次のうちどれか。

- 1 貨幣の出回り高の合計は、日本銀行券のそのの1割に満たない。
- 2 貨幣の中で、500円硬貨の出回り高は、その他の硬貨の出回り高の合計よりも高い。
- 3 二千円札が出回った枚数は、千円札のそのの5%未満である。
- 4 二千円札が出回った枚数は、五百円札のそれよりも少ない。
- 5 貨幣の中で、最も出回った枚数が多いのは10円硬貨である。

金 種	出回り高（単位：円）	
日本銀行券 （紙幣）	一万円札	62兆5062億
	五千円札	2兆4348億
	二千円札	3436億
	千円札	3兆5500億
	五百円札	1209億
貨幣 （硬貨）	500円硬貨	1兆6268億
	100円硬貨	1兆0131億
	50円硬貨	2300億
	10円硬貨	2077億
	5円硬貨	629億
	1円硬貨	410億

以上